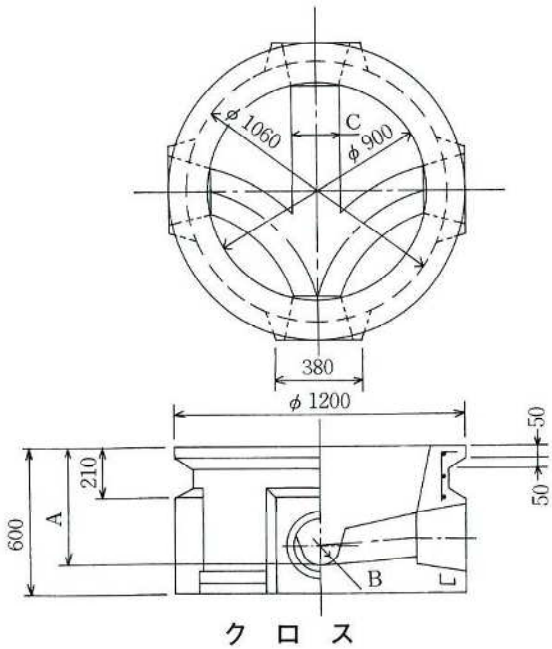


人孔マンホール・インバート付き底塊



ストレート



TYタイプ

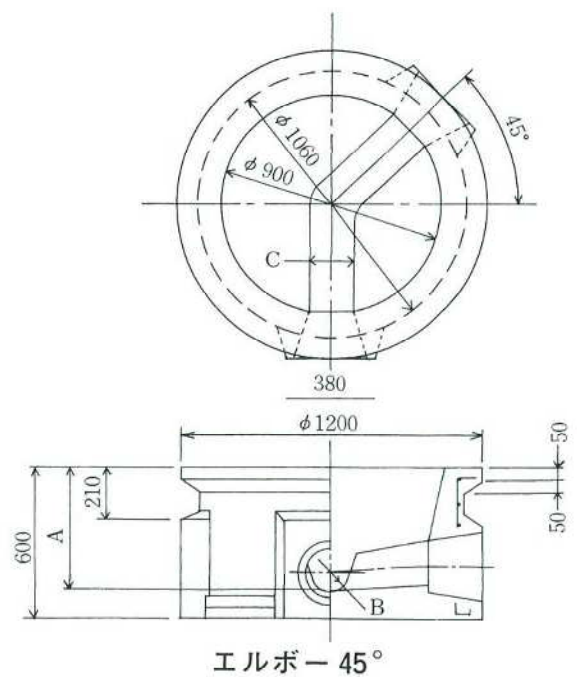
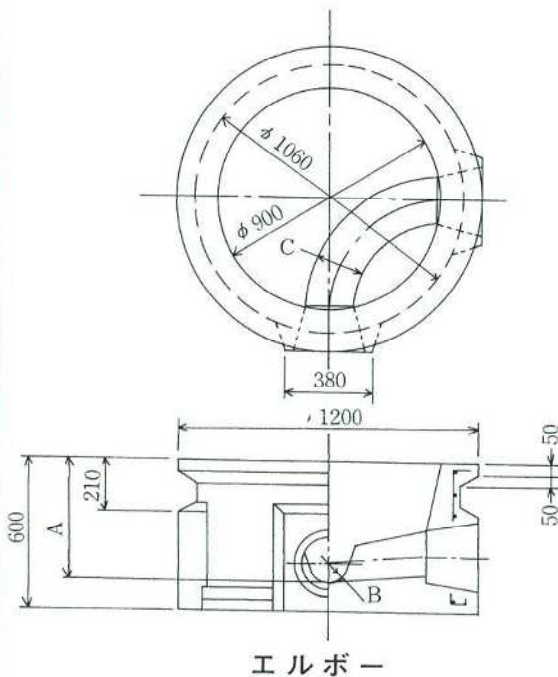
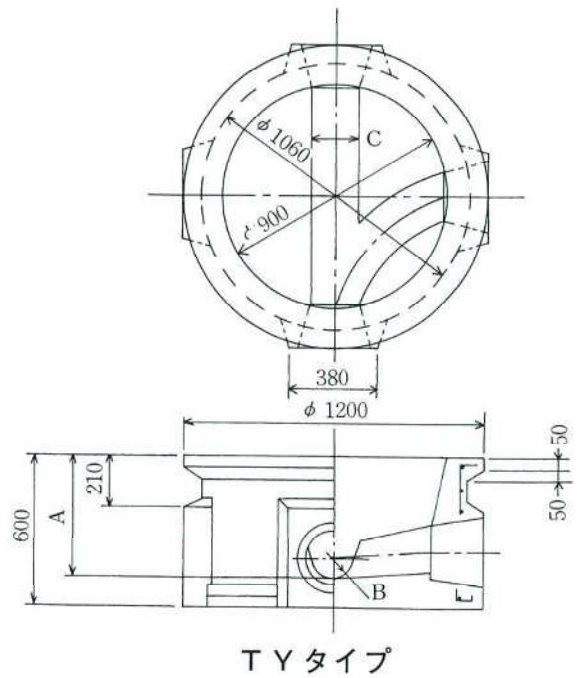
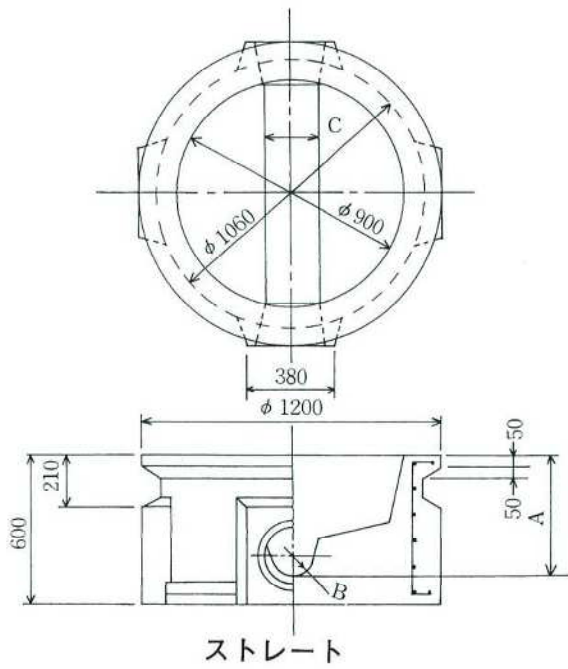


ク ロ ス

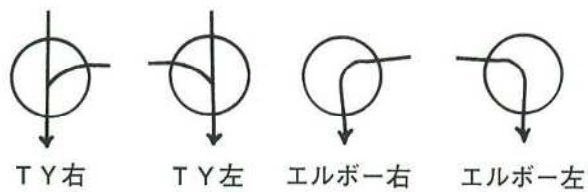
注 記 1) A寸法は、流出側の寸法。流入側との段差は20mmです。

インバート種類	接続配管径 (VP、VU、ヒューム管)	A寸法	B寸法	C寸法
ス ト レ ー ト	150	490	75	200
	200	515	100	260
T Y タ イ プ	150	490	75	200
	200	515	100	260
エ ル ボ ー	150	490	75	200
	200	515	100	260
ク ロ ス	150	490	75	200
	200	515	100	260
エ ル ボ ー 45°	150	490	75	200

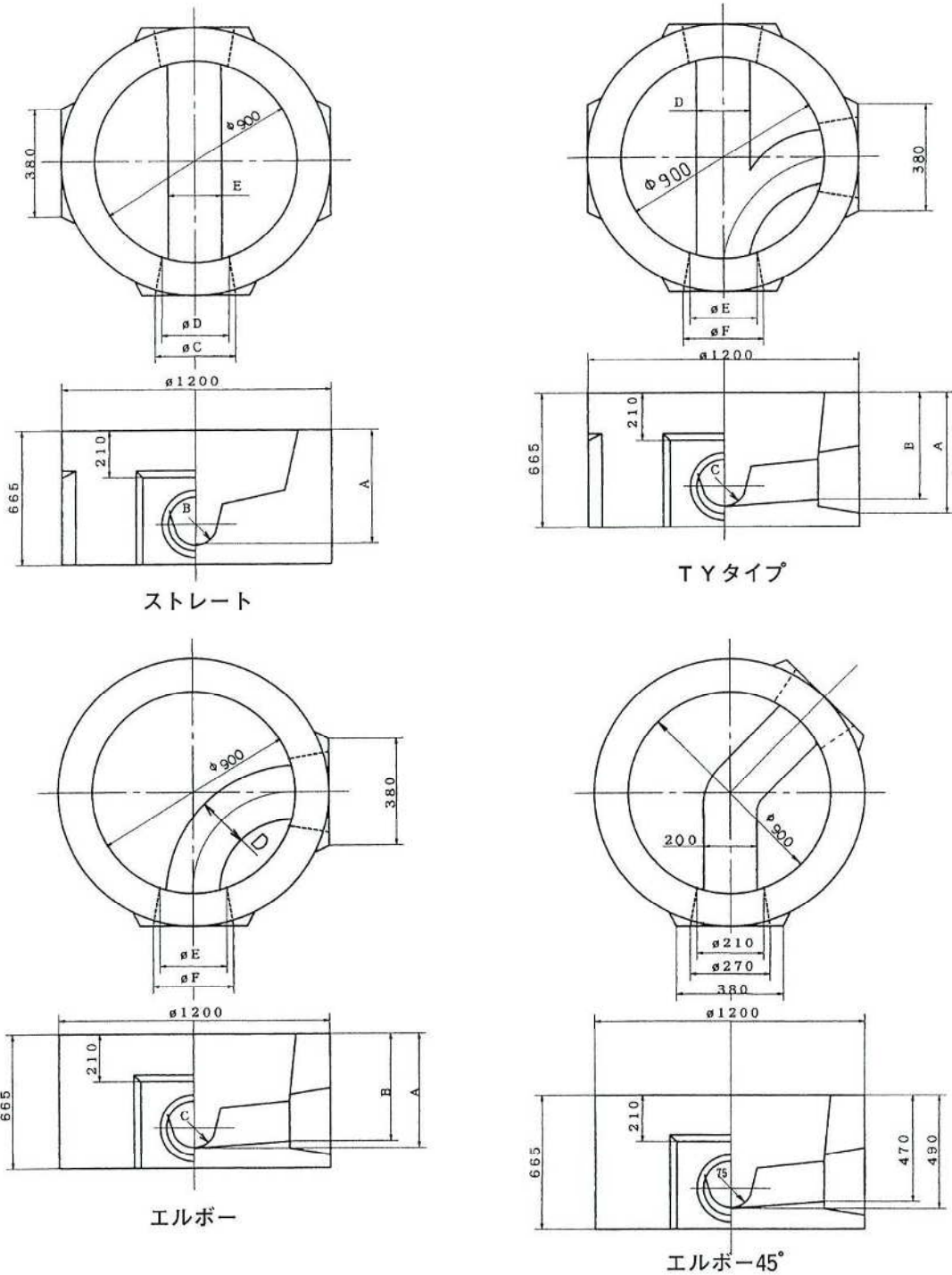
人孔マンホールインバート付底塊



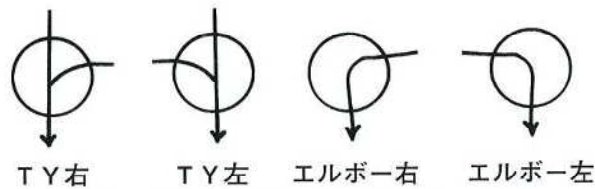
注記 1) インバート柵注文は、配管径、インバート種類で願います。  
 インバートの左、右は下図参照願います。



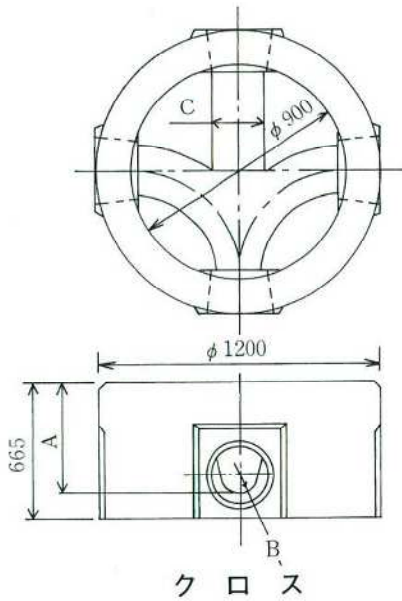
国土交通省型インバート (SC-4)



注記 1) インバート柵注文は、配管径、インバート種類で願います。  
 インバートの左、右は下図参照願います。



国土交通省型インバート (SC-4)



ストレート



TYタイプ



クロス

注記 1) A寸法は、流出側の寸法。流入側との段差は20mmです。

インバート種類	接続配管径 (VP、VU、ヒューム管)	A寸法	B寸法	C寸法	D寸法	E寸法	F寸法
ストレート	150	490	75	270	210	200	
	200	515	100	310	250	260	
TYタイプ	150	490	470	75	200	210	270
	200	515	495	100	260	250	310
エルボー	150	490	470	75	200	210	270
	200	515	495	100	260	250	310
クロス	150	490	75	200			
	200	515	100	260			