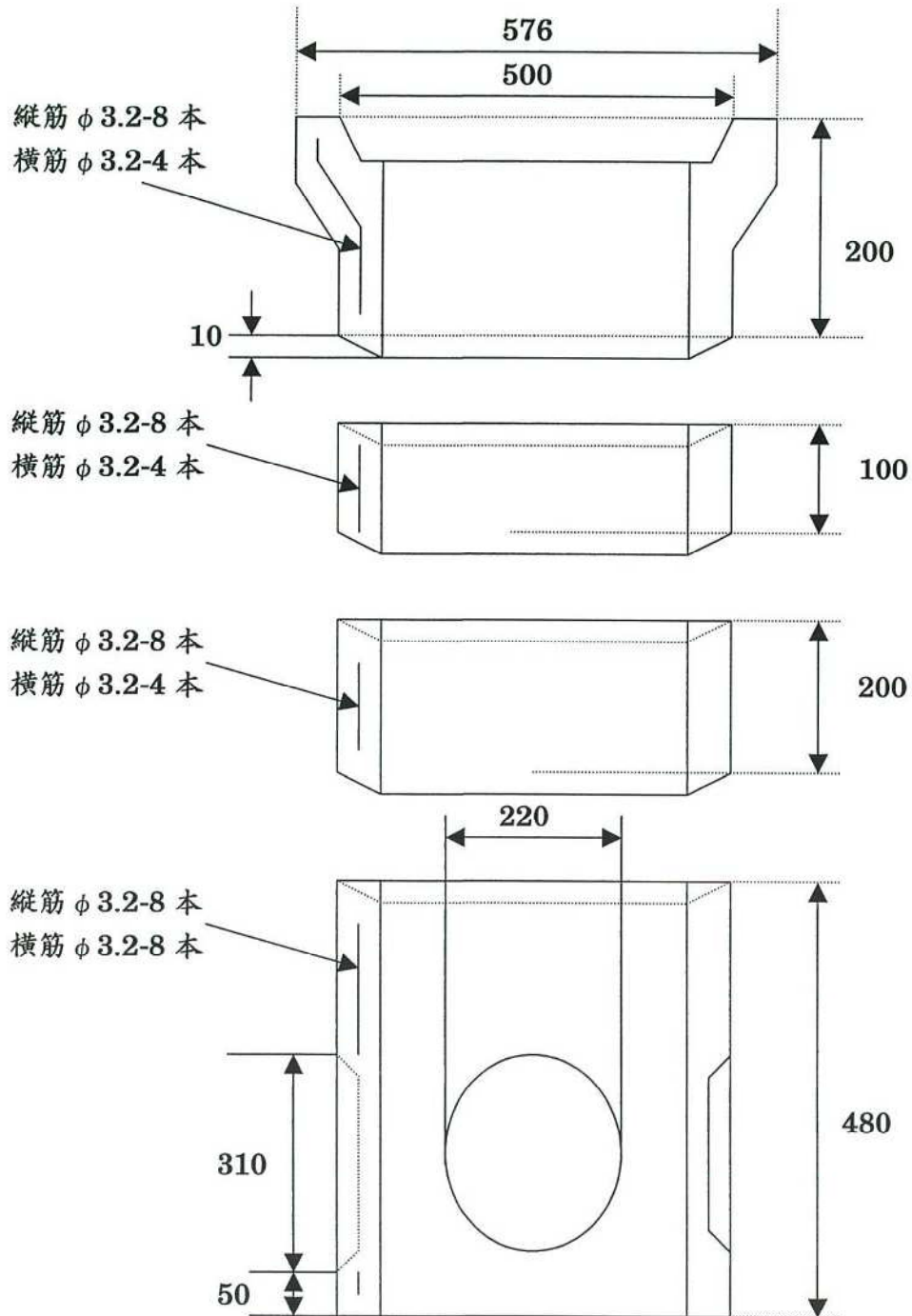


旧住宅公団型汚・雨水樹 (SA型・RA型)

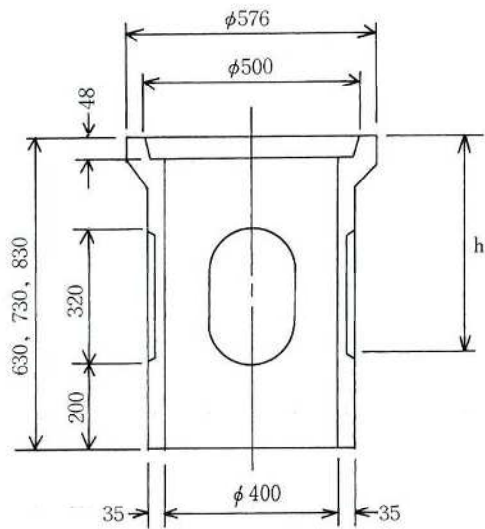
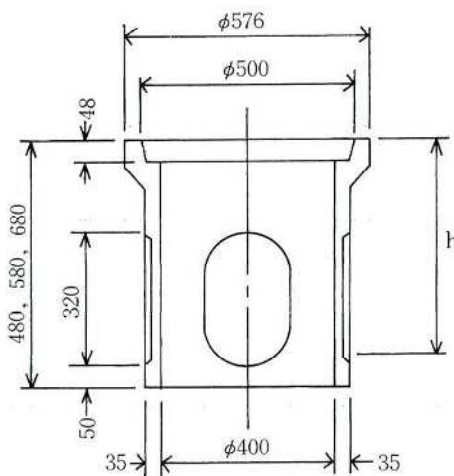


旧住宅公団型汚・雨水桝 (SA型・RA型)

SA型
(汚水桝)



RA型
(雨水桝)



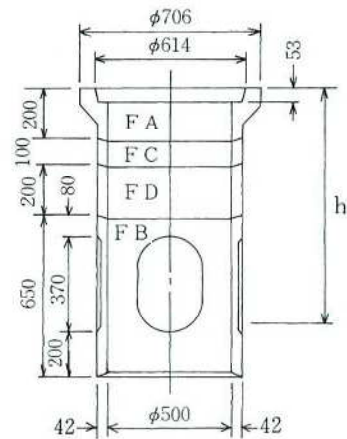
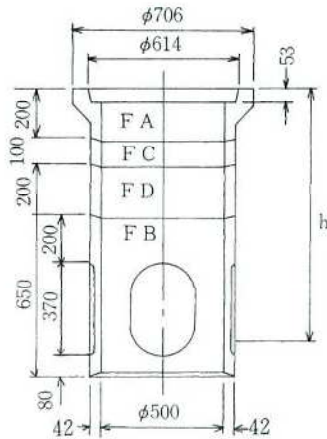
A 型 桝 記 号	呼 び 名 桝 内 径 × 総 高 さ H	深 さ 調 節 範 囲 (管 庭) h	配 筋		重 量 (kg)	
			縦 3.2φ	横 3.2φ		
汚	SA-101	400×480	286~404	8本	9本	65
	〃 -102	〃 ×580	386~504	〃	10本	77
	〃 -103	〃 ×680	486~605	〃	11本	89
雨	RA-101	400×630	286~404	8本	9本	83
	〃 -102	〃 ×730	386~504	〃	10本	95
	〃 -103	〃 ×830	486~604	〃	11本	108

旧住宅公団型汚・雨水桝 (SB型・RB型)

S B型 (汚水桝)



R B型 (雨水桝)

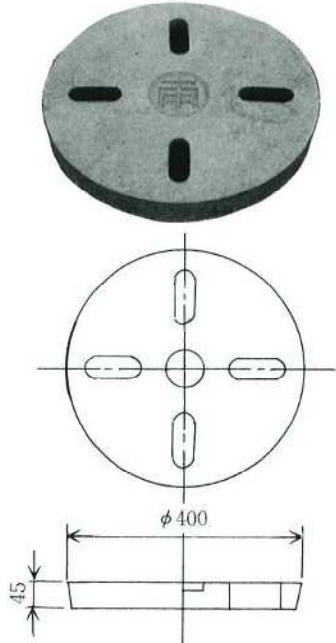


公Ⅱ型桝 (B型桝、内径500%) は4種類の側塊(F_A~D)を使用目的に応じ、組立てることによってSB型、或いはRB型となり、且流水管底の深さを自由に調節できます。

	B型桝 記号	呼び名 桝内径× 総高さH	組 合 せ	深さ調節範囲 (管底) h
汚	SB-101	500× 850	F _A +F _B	576~ 744
	〃 -102	〃 × 950	F _A +F _B +F _C	676~ 844
	〃 -103	〃 ×1,050	F _A +F _B +F _D	776~ 944
	〃 -104	〃 ×1,150	F _A +F _B +F _C +F _D	876~1,044
	〃 -105	〃 ×1,250	F _A +F _B +2 F _D	976~1,144
	〃 -106	〃 ×1,350	F _A +F _B +F _C +2 F _D	1,076~1,244
雨	RB-101	500× 850	F _A +F _B	456~ 624
	〃 -102	〃 × 950	F _A +F _B +F _C	556~ 724
	〃 -103	〃 ×1,050	F _A +F _B +F _D	656~ 824
	〃 -104	〃 ×1,150	F _A +F _B +F _C +F _D	756~ 924
	〃 -105	〃 ×1,250	F _A +F _B +2 F _D	856~1,024
	〃 -106	〃 ×1,350	F _A +F _B +F _C +2 F _D	956~1,124
	〃 -107	〃 ×1,450	F _A +F _B +3 F _D	1,056~1,224

(注) F_BはSB型(汚)とRB型(雨)では逆さに使用します。

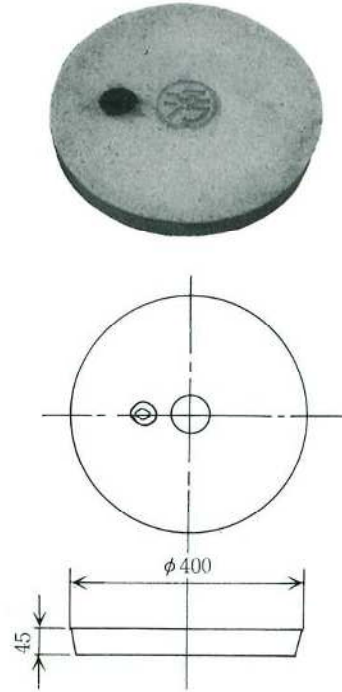
都市基盤整備公団 (TMS・TMR40、50タイプ)



TMF-B

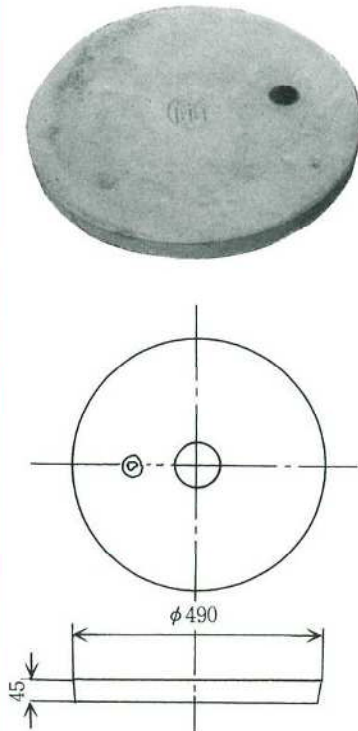


鉄蓋、枠
(MCB、A、D-R300)
(TMF-A)

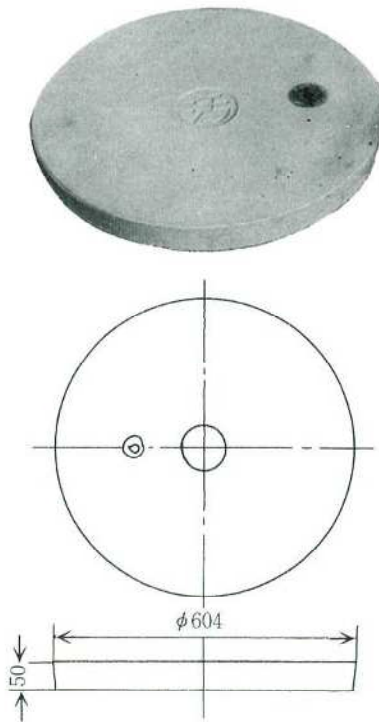


TMF-C

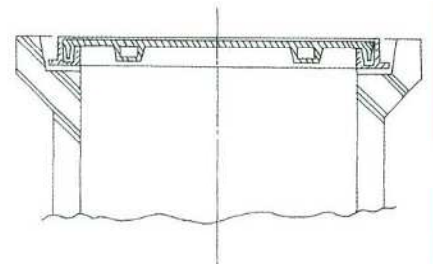
旧住宅公団タイプ (φ400型、φ500型タイプ)



汚、雨



汚、雨



鉄蓋、枠セット図