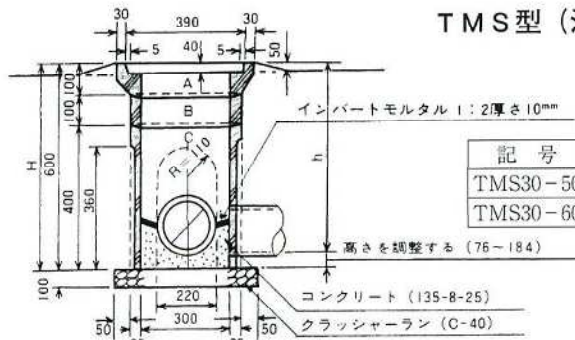


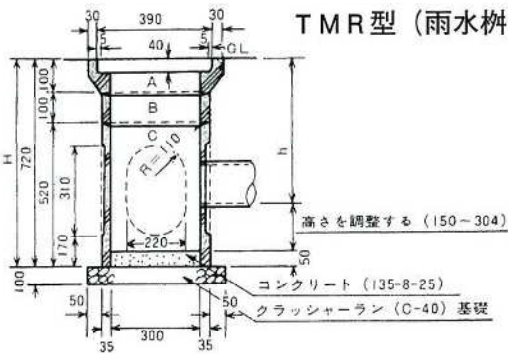
都市基盤整備公団宅地樹 汚水、雨水樹 (TMR・TMS30型)



TMS型 (汚水樹)

記号	組合せ	H	h
TMS30-50	A+C	500	316~424
TMS30-60	A+B+C	600	416~524

呼び名	配筋				寸法の許容量				
	縦筋 径(mm)	本数	巻筋 径	本数	ます 内径	厚さ	高さ	管取 付部	ふた 受部
A	2.9	8	3.2	4	±4	+4-2	±5	-	±2
B	2.9	8	3.2	3	±4	+4-2	±5	-	-

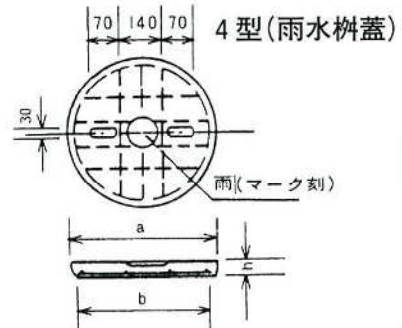
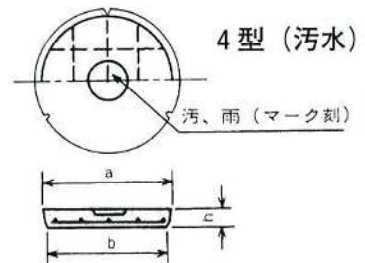
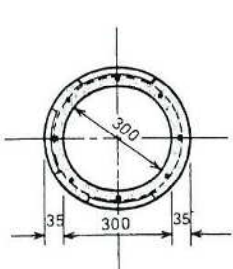
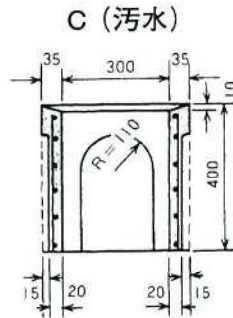
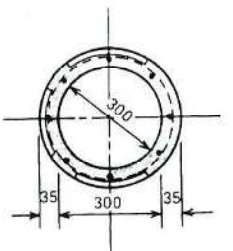
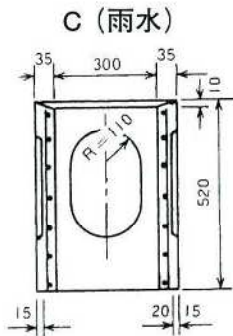
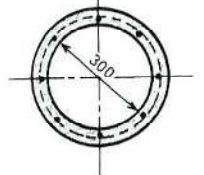
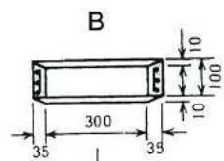
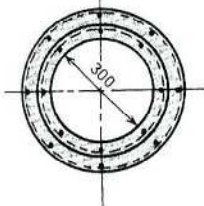
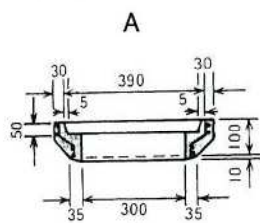


TMR型 (雨水樹)

記号	組合せ	H	h
TMR30-62	A+C	620	316~420
TMR30-72	A+B+C	720	416~520

呼び名	配筋				寸法の許容量				
	縦筋 径(mm)	本数	巻筋 径	本数	ます 内径	厚さ	高さ	管取 付部	ふた 受部
A	2.9	8	3.2	4	±4	+4-2	±2	-	±2
B	2.9	8	3.2	3	±4	+4-2	±2	-	-

側塊

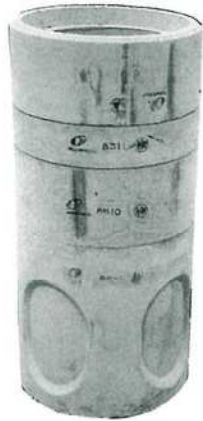


寸法表

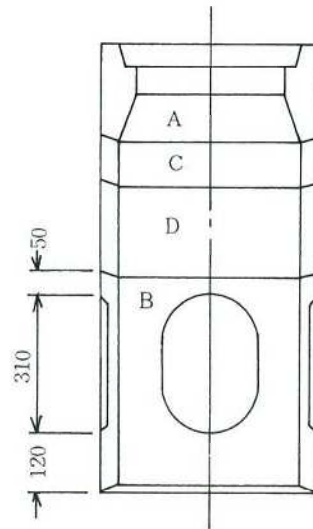
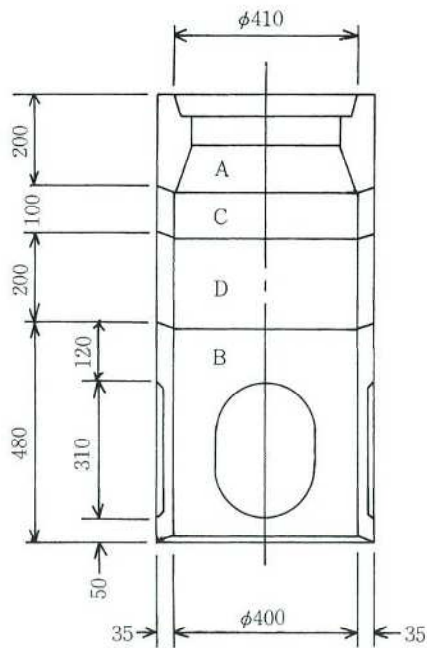
呼び名	寸法 (mm)			縦筋		横筋		寸法の許容量			リング	
	a	b	h	径(mm)	本数	径(mm)	本数	a	b	h	径(mm)	本数
汚水	300	380	370	40	3	4.0	2	±2	±2	±2	4.0	1
雨水	300	380	370	40	3	4.0	2	±2	±2	±2	4.0	1

都市基盤整備公団宅地柵 汚水、雨水柵 (TMR・TMS40型)

TMS40 (汚水柵)



TMR40 (雨水柵)



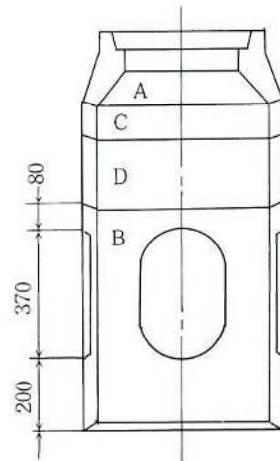
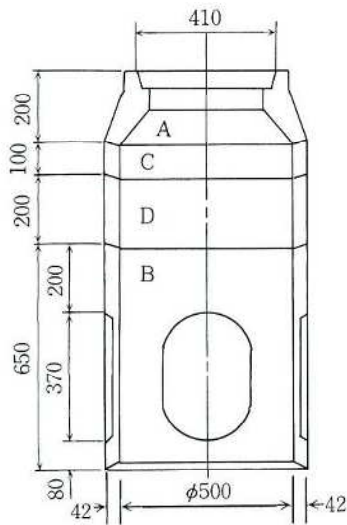
	A型ます 記号	呼び名 ます内径× 総高さ H	組合せ	深さ 調節範囲 (管底) h
汚	TMS40-68	400×680	A+B	496~604
	◇ -78	400×780	A+B+C	596~704
	◇ -88	400×880	A+B+D	696~804
雨	TMR40-68	400×680	A+B	426~534
	◇ -78	400×780	A+B+C	526~634
	◇ -88	400×880	A+B+D	626~734

都市基盤整備公団宅地樹 汚水、雨水樹 (TMR・TMS50型)

TMS50 (汚水樹)



TMR50 (雨水樹)



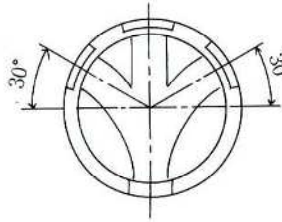
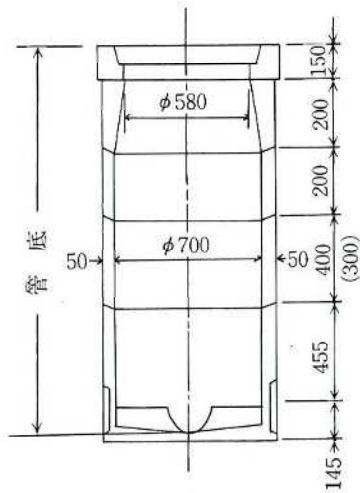
	B 型 寸 記 号	呼 び 名 側 塊 内 径 × 総 高 さ H	組 合 せ	深 さ 調 節 範 圍 (管 底) h
汚	TMS50-85	500× 850	A + B	576 ~ 744
	〳 -95	500× 950	A + B + C	676 ~ 844
	〳 -105	500×1,050	A + B + D	776 ~ 944
	〳 -115	500×1,150	A + B + C + D	876 ~ 1,044
雨	TMR50-85	500× 850	A + B	456 × 624
	〳 -95	500× 950	A + B + C	556 × 724
	〳 -105	500×1,050	A + B + D	656 × 824
	〳 -115	500×1,150	A + B + C + D	756 × 924
	〳 -125	500×1,250	A + B + 2 D	856 × 1,024

都市基盤整備公団 汚水・雨水樹 (TMR・TMS70型)

TMS70 (汚水樹)



蓋

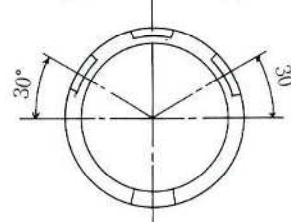
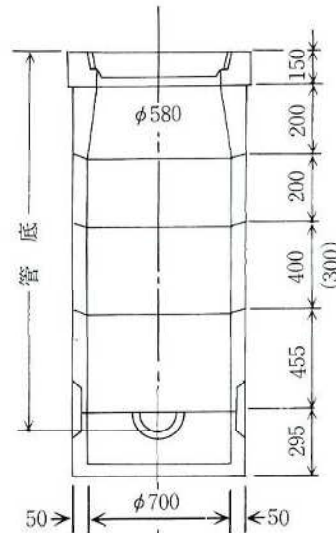


インバート底塊

TMR70 (雨水樹)

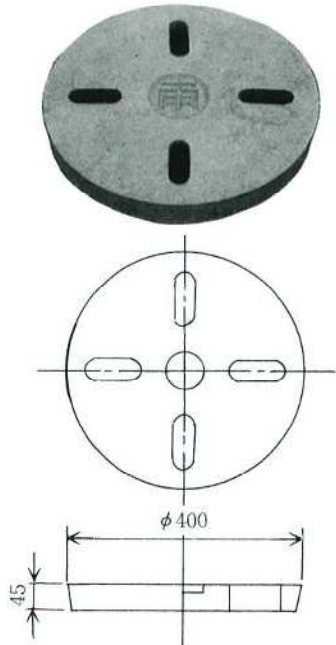


蓋



底塊

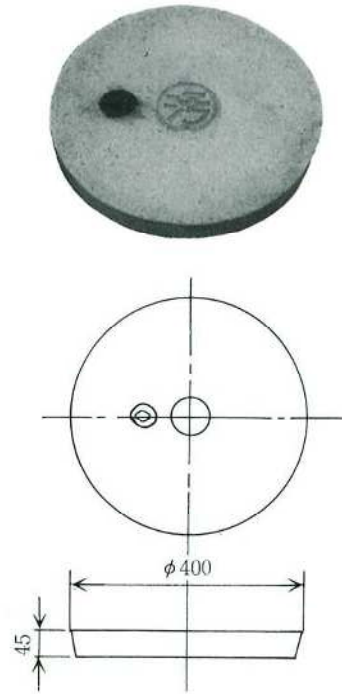
都市基盤整備公団 (TMS・TMR40、50タイプ)



TMF-B

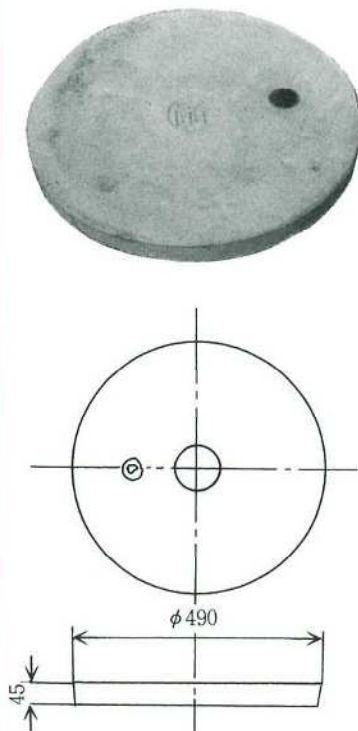


鉄蓋、杵
(MCB、A、D-R300)
(TMF-A)

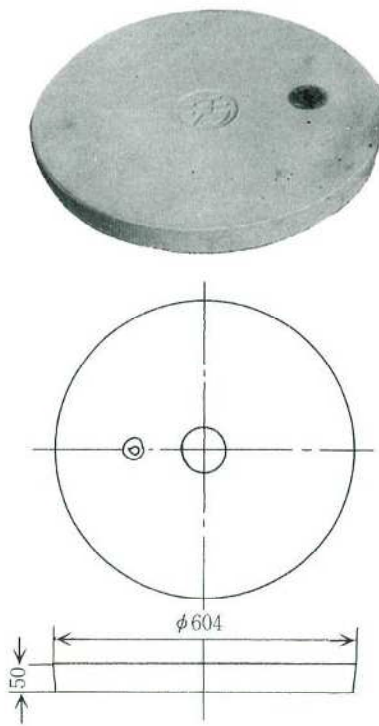


TMF-C

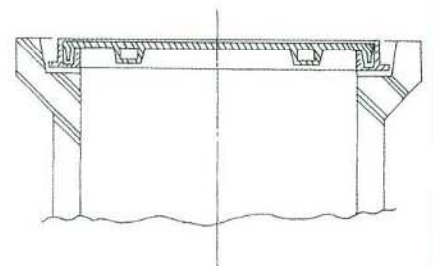
旧住宅公団タイプ (φ400型、φ500型タイプ)



汚、雨



汚、雨



鉄蓋、杵セット図