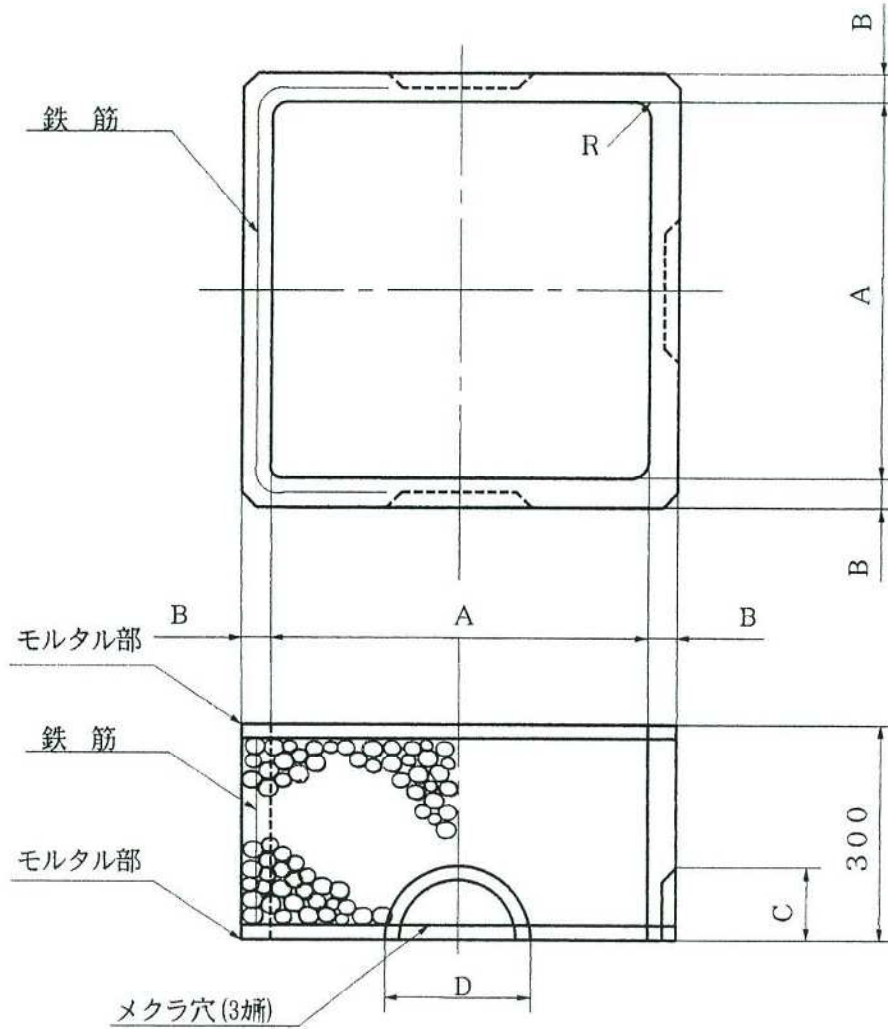
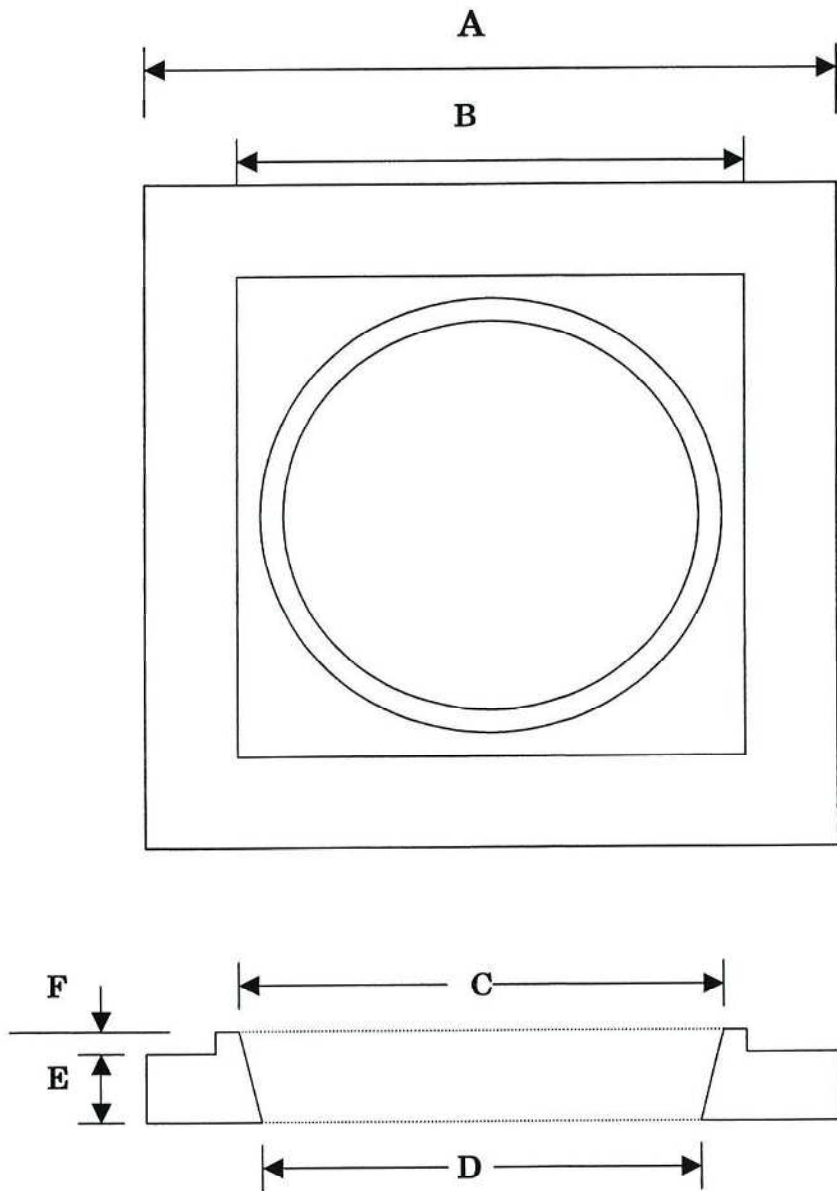


角形浸透柵



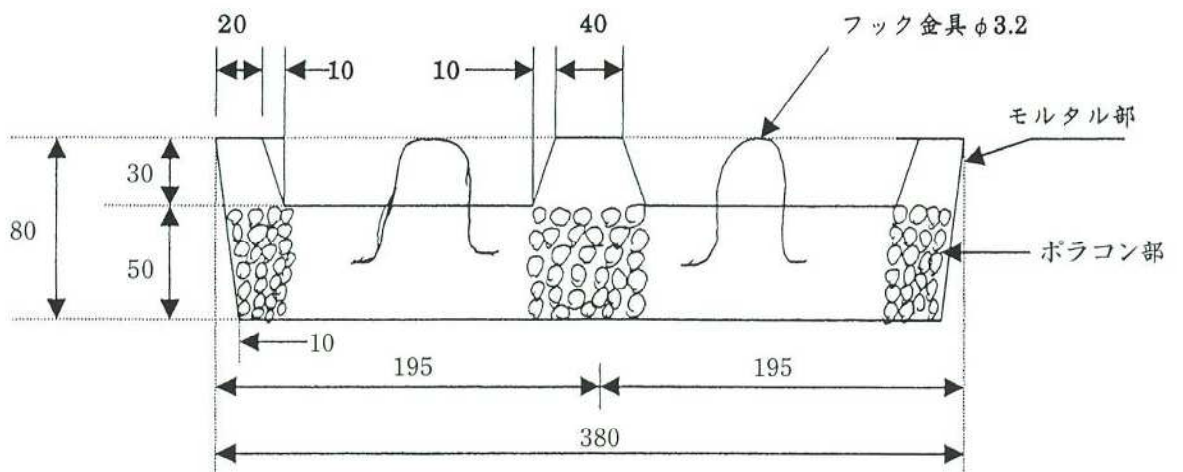
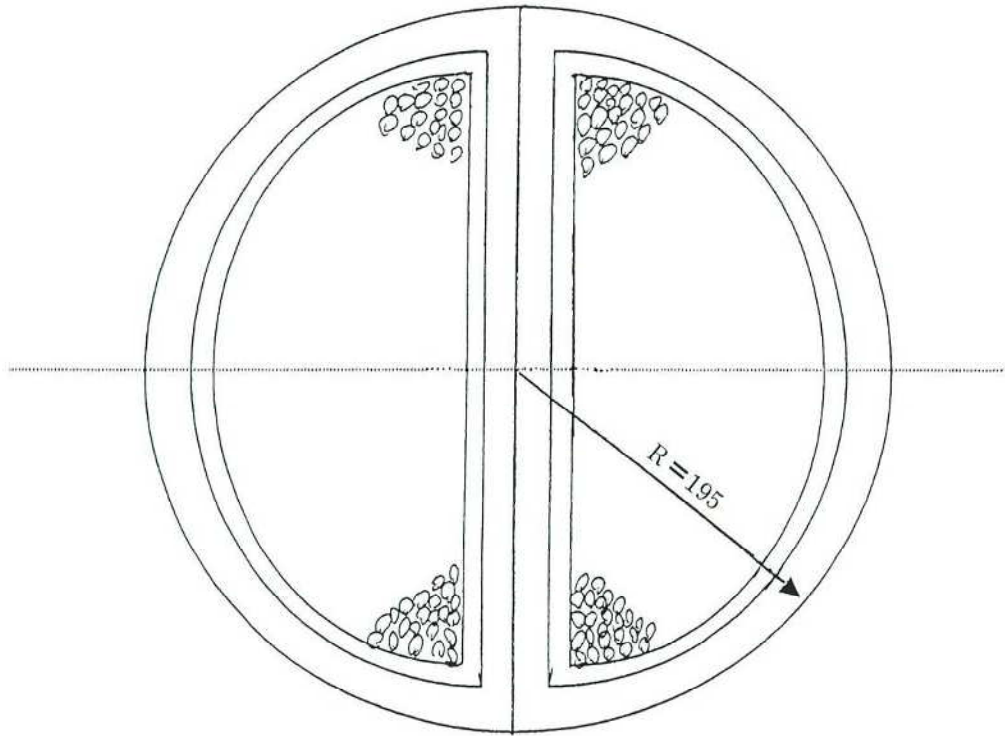
柵サイズ	A寸法	B寸法	C寸法	D寸法	鉄筋		
					線径	横鉄筋本数	縦鉄筋本数
□300	300	50	120	240	φ 3.2	3	8
□360	360	50	120	240	φ 4	3	8
□450	450	60	125	250	φ 4	3	12
□500	500	60	125	250	φ 4	3	12
□600	600	60	170	340	φ 6	3	16

浸透用底塊

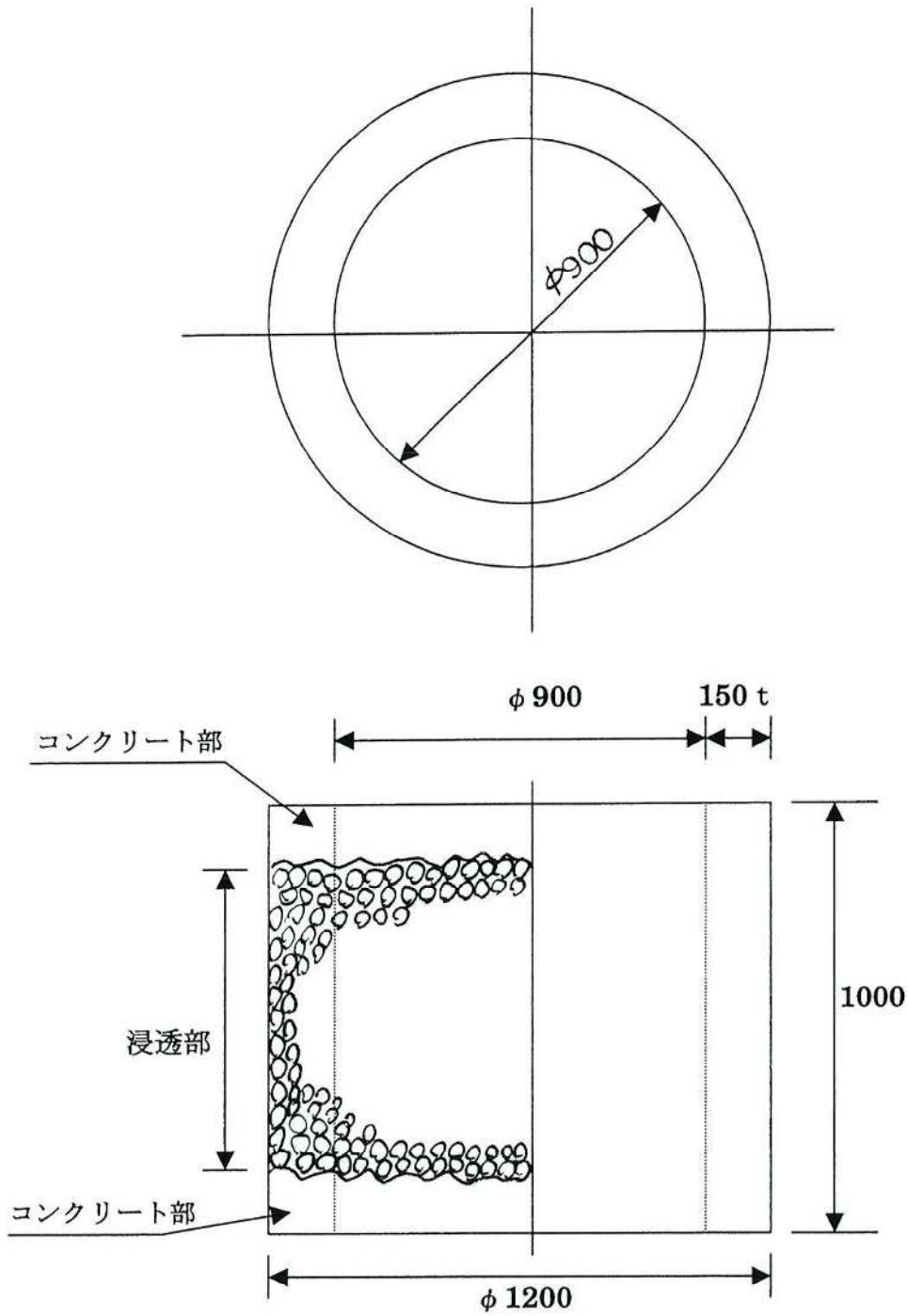


呼び名 底塊	寸法 (mm)					
	A	B	C	D	E	F
450用	570	430	400	380	60	20
500用	650	480	400	380	60	20
600用	800	580	400	380	90	20

底塊フィルター (450、500、600共通)



浸透柵 φ900用



注記：客先要求により足掛金具（幅 300）取付有り

底塊リング

