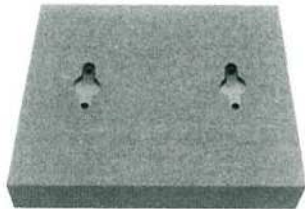
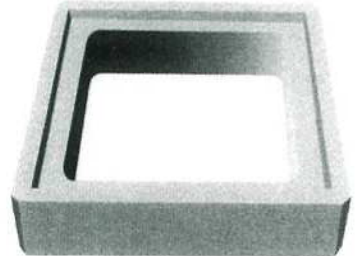


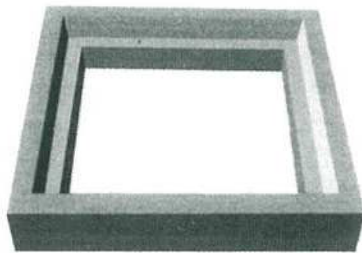
K型柵 (汚水・ため柵)



蓋



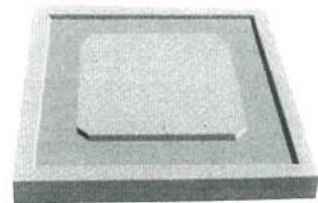
側塊 (調整用)



縁塊



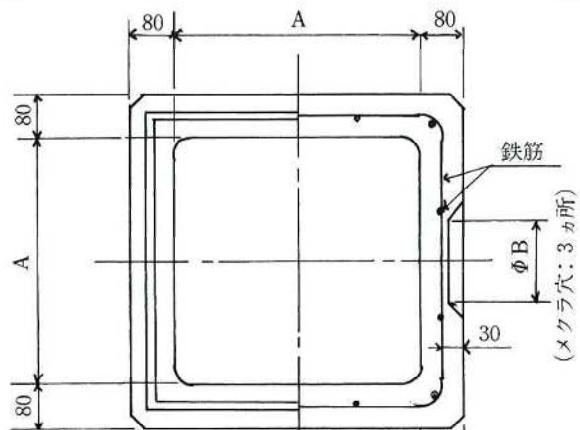
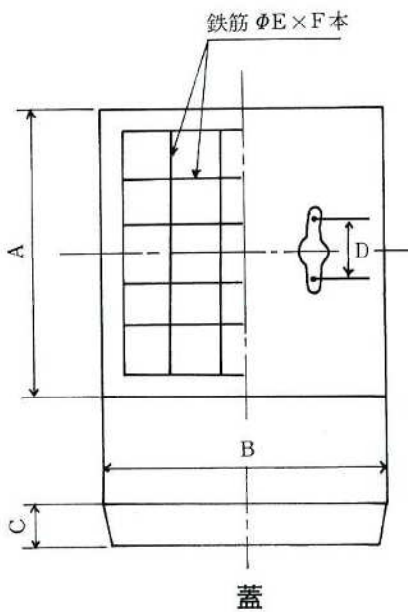
側塊



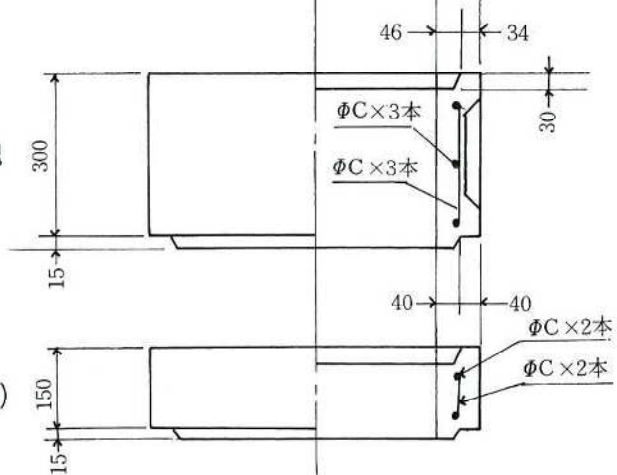
底板塊

呼び名		寸法表					
		A	B	C	D	E	F
蓋	360	450	450	80	100	φ 5	7本
	450	550	560	〃	〃	φ 6	7本
	600	700	700	〃	〃	φ 9	11本
縁塊	360	580	360	440	—	φ 4	8本
	450	680	450	530	—	φ 4	8本
	600	830	600	680	—	φ 5	12本
側塊	360	360	—	—	—	φ 4	12本
	450	450	—	—	—	φ 5	12本
	600	600	—	—	—	φ 6	16本
底板塊	360	620	340	—	—	—	5本
	450	710	430	—	—	—	6本
	600	860	580	—	—	—	7本

K型柵 (汚水・ため柵)



側塊



側塊 (調整用)

