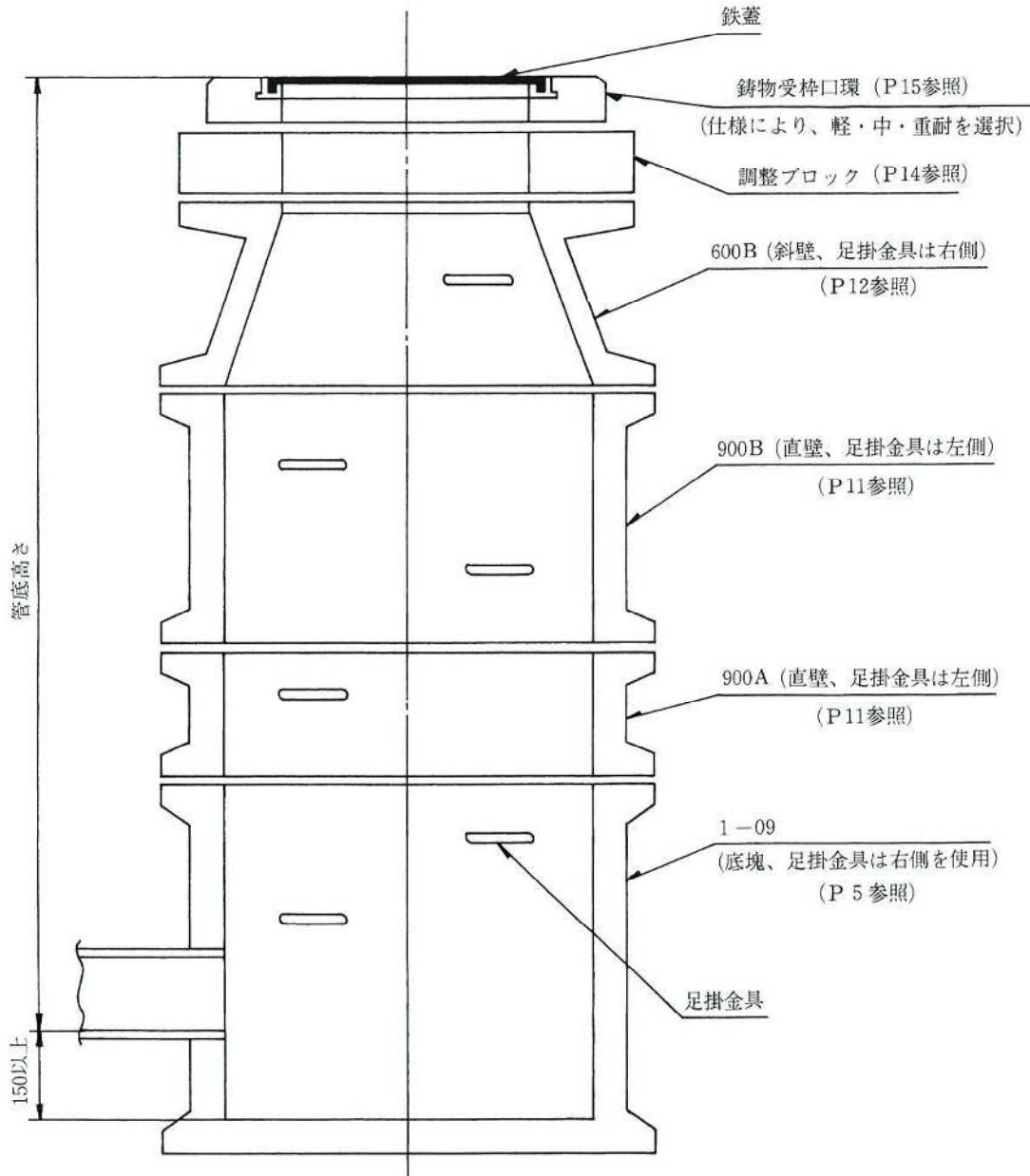


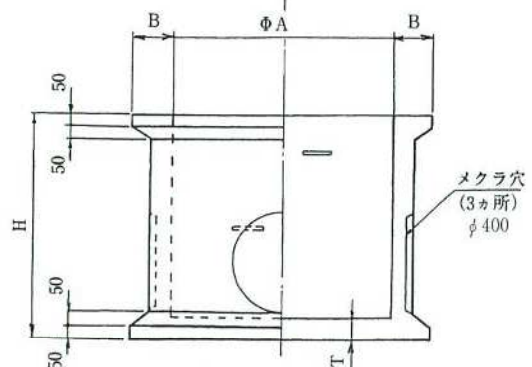
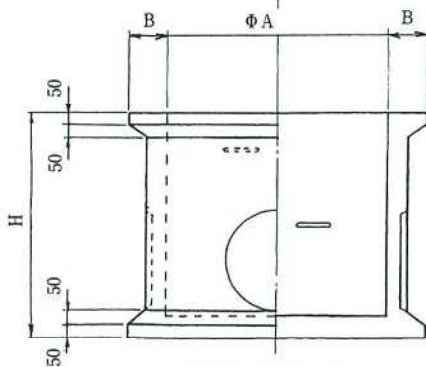
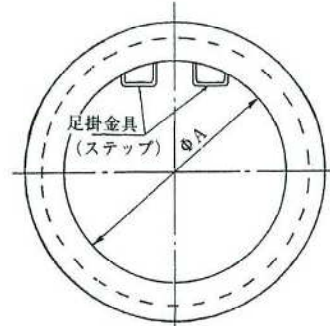
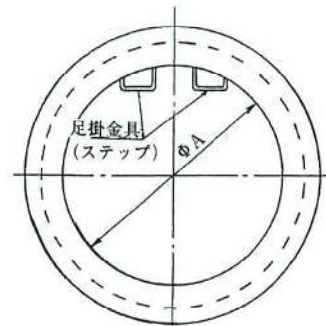
人孔マンホール施工例（雨水、排水時）



900A 使用時、次の項目に注意して下さい。

- (1) 底塊は、右側の足掛金具を使用
- (2) 施行順序は、底塊の上に必ず900Aを施行（足掛金具の左、右の位置関係の為）

下水道用マンホール底塊



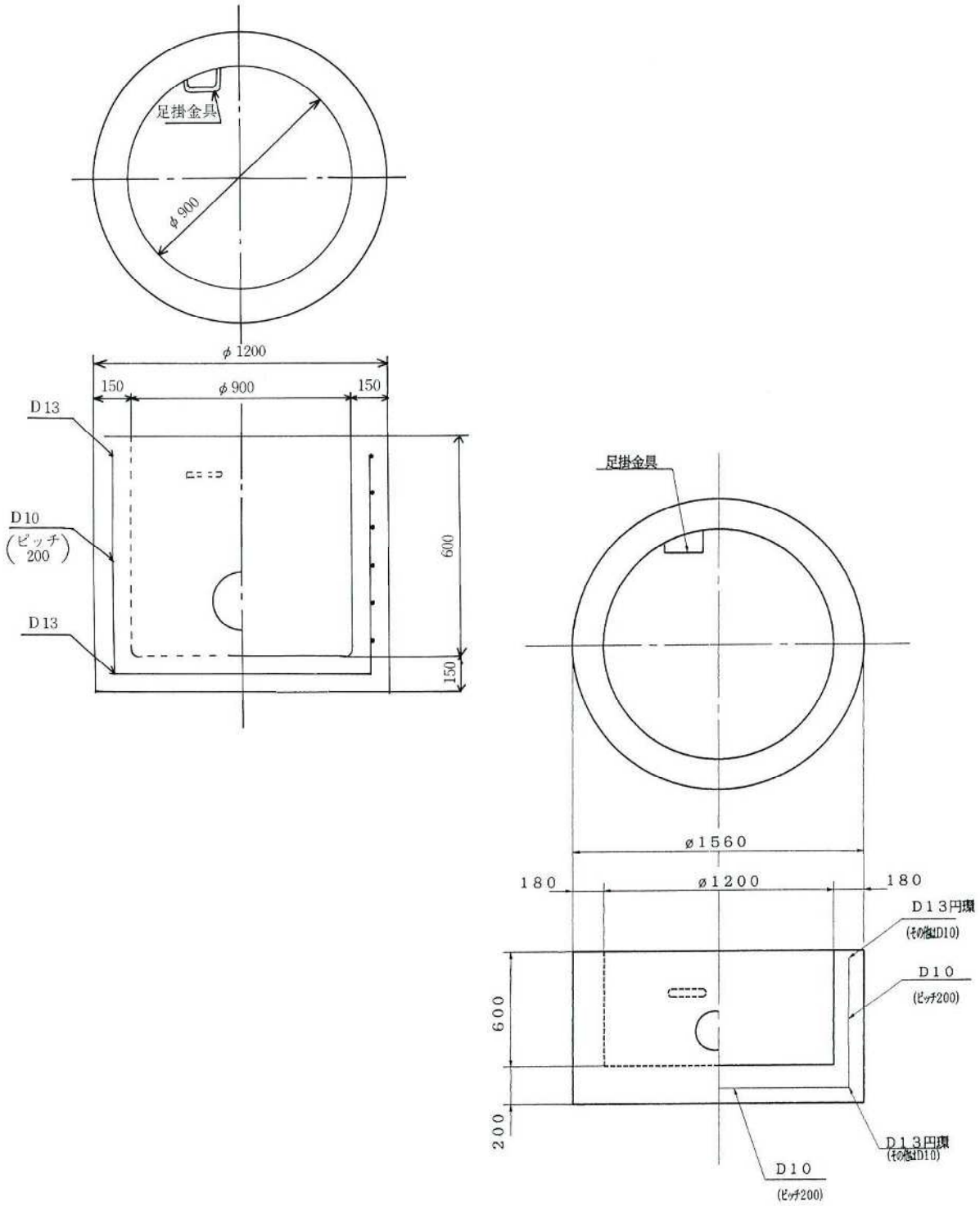
左側足掛用底塊  
(左ステップ)

右側足掛用底塊  
(右ステップ)

種類及び呼び名	寸法 (mm)				輪鉄筋		縦鉄筋		底鉄筋		重量 (kg)	
	A	B	H	T	径(mm)	本数	径(mm)	本数	径(mm)	本数		
マンホール底塊	1-09	900	150	900	80	5.0	14	6.0	23	5.0	10	743
	2-12	1200	150	1200	80	5.0	20	6.0	28	5.0	18	1130

- ① 足掛金具取付は、左→右（左ステップ）と右→左（右ステップ）の2種類があります。
- ② 直壁900A・1200A使用時は、右→左（右ステップ）付の底塊を使用願います。
- ③ 右側足掛用底塊（右ステップ）使用時の施工がP4にあります。
- ④ 穴加工品は受注生産。
- ⑤ 2-12（φ1200用）底塊は、メクラ穴なし

国土交通省型底塊φ900、φ1200 (SC-RC)



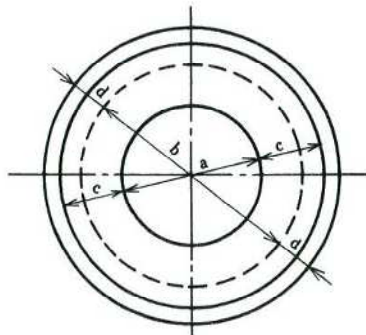
- 注記 1) 穴加工の位置、径、数等はお客様仕様による。  
 2) 足掛金具の有無、位置、形状はお客様指定による。

下水道用マンホール側塊 (JIS A 5372)

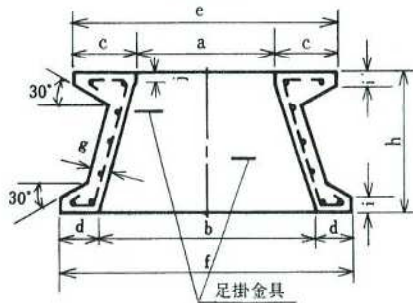
斜壁



平面図



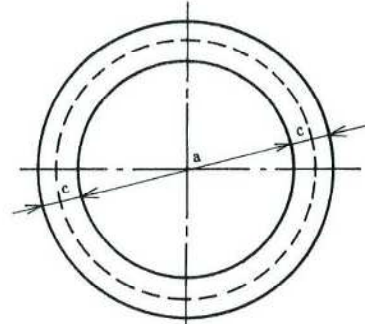
断面図



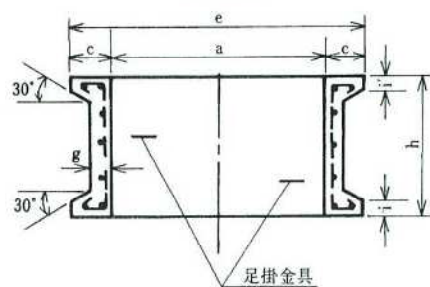
直壁



平面図



断面図

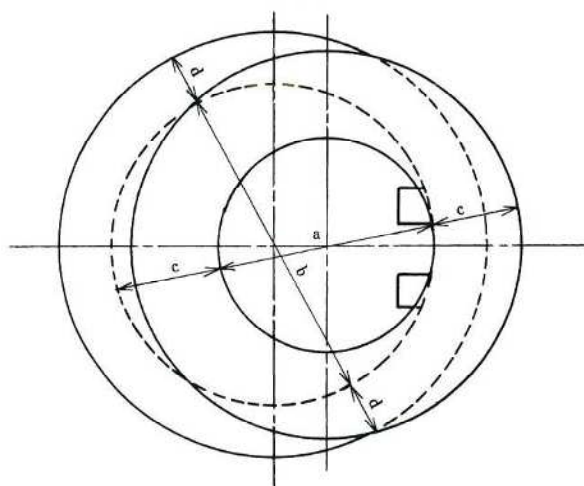


呼び名	寸法表 (単位mm)											鉄筋		参考重量 (kg)	足掛金具数	
	a	b	c	d	e	f	g	h	i	i'	j	らせん鉄筋	縦鉄筋			
マンホール斜壁	600A	600	900	250	150	1100	1200	60	300	50	60	30	φ5-6	φ5-20	318	右のみ1本
	600B	600	900	250	150	1100	1200	60	450	50	60	30	φ5-7	φ5-20	370	左→右2本
	600C	600	900	250	150	1100	1200	60	600	50	60	30	φ5-9	φ5-20	423	〃
	600D	600	1200	250	150	1100	1500	70	600	50	60	40	φ5-9	φ5-20	539	〃
	900	900	1200	150	150	1200	1500	70	600	50	50	-	φ5-9	φ5-28	476	〃
マンホール直壁	900A	900	-	150	-	1200	-	60	300	50	50	-	φ5-6	φ5-20	244	左のみ1本
	900B	900	-	150	-	1200	-	60	600	50	50	-	φ5-9	φ5-20	374	左→右2本
	1200A	1200	-	150	-	1500	-	70	300	50	50	-	φ5-6	φ5-28	326	左のみ1本
	1200B	1200	-	150	-	1500	-	70	600	50	50	-	φ5-9	φ5-28	527	左→右2本

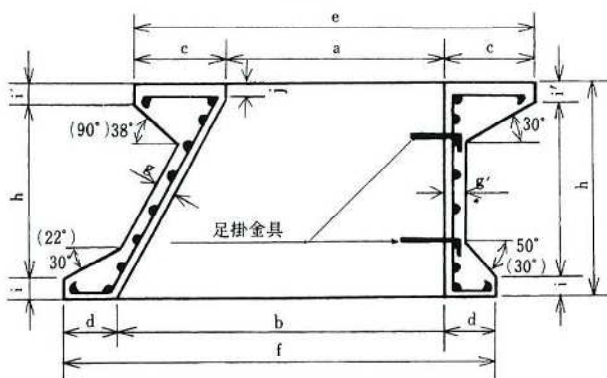


下水道用マンホール側塊 (片面斜壁)

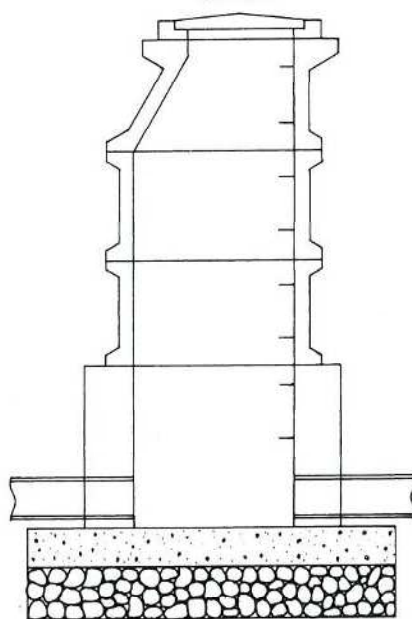
平面図



断面図



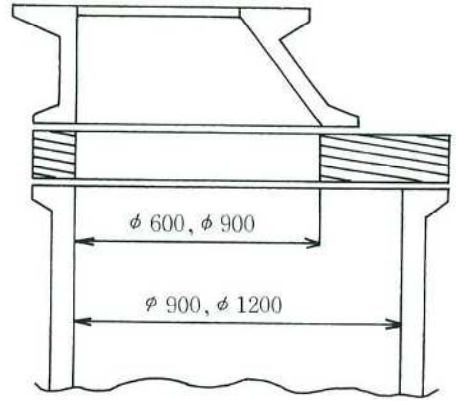
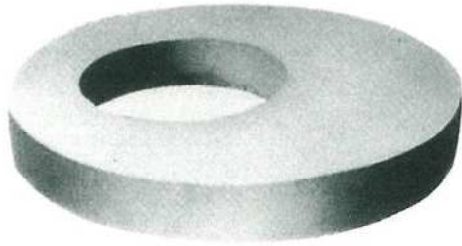
組立図



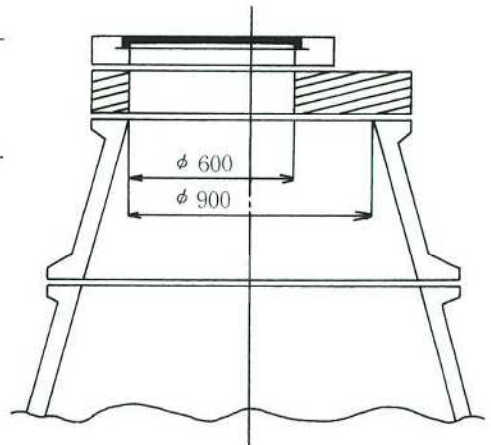
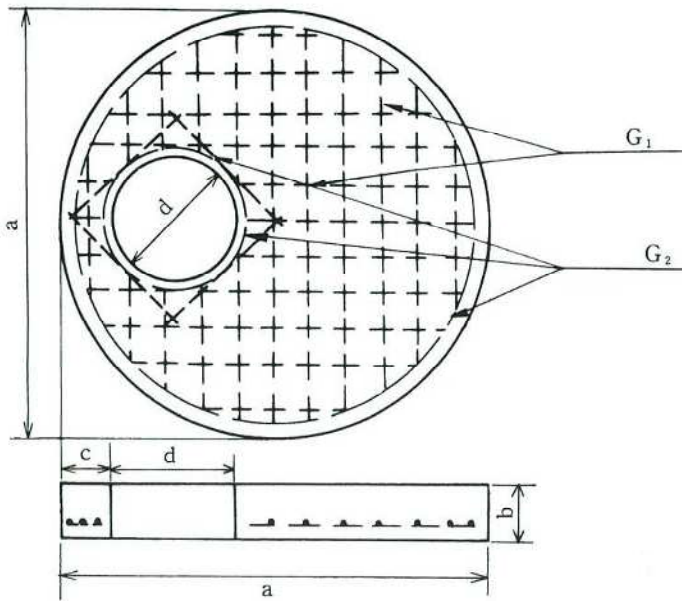
呼び名	寸法表 (単位mm)												鉄筋		参考重量 (kg)	足掛金具数
	a	b	c	d	e	f	g	g'	h	i	i'	j	らせん鉄筋	縦鉄筋		
600A	600	900	250	150	1100	1200	60	60	300	50	60	30	φ6-5	φ6-20	331	右のみ1本
600B	600	900	250	150	1100	1200	60	60	450	50	60	30	φ6-7	φ6-20	357	左→右2本
600C	600	900	250	150	1100	1200	60	60	600	50	60	30	φ6-10	φ6-20	432	〃
600D	600	1200	250	150	1100	1200	90	70	600	50	60	30	φ6-12	φ6-36	626	〃

下水道用マンホール床版塊 ★受注生産

《円形用》



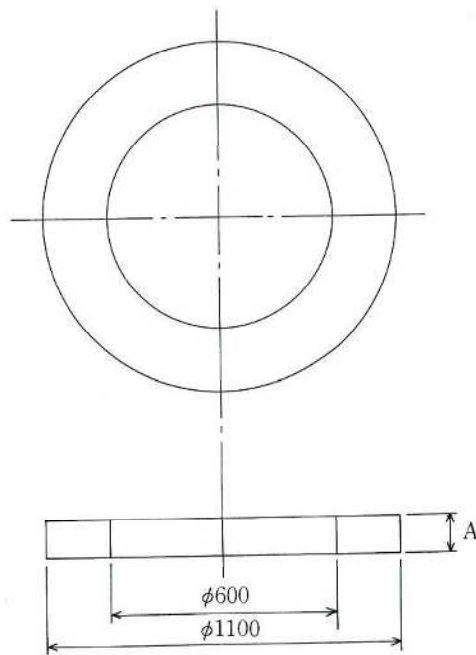
施工例 その1



施工例 その2

呼び名	寸法表 (単位:mm)				鉄 蓋			参考重量 (kg)	
	a	b	c	d	G <sub>2</sub>	G <sub>1</sub>	ピッチ		
円 形 (内径)	900A	1300	150	200	600	D13	D10	90	390
	900B	〃	200	〃	〃	〃	〃	〃	520
	1200A	1600	150	〃	〃	〃	D13	〃	650
	1200B	〃	200	〃	900	〃	〃	〃	660
	1500A	1900	〃	〃	600	〃	〃	〃	1280
	1500B	〃	〃	〃	900	〃	〃	〃	1100

人孔マンホール調整ブロック



呼び名	A寸法
50H	50
100H	100
150H	150
200H	200

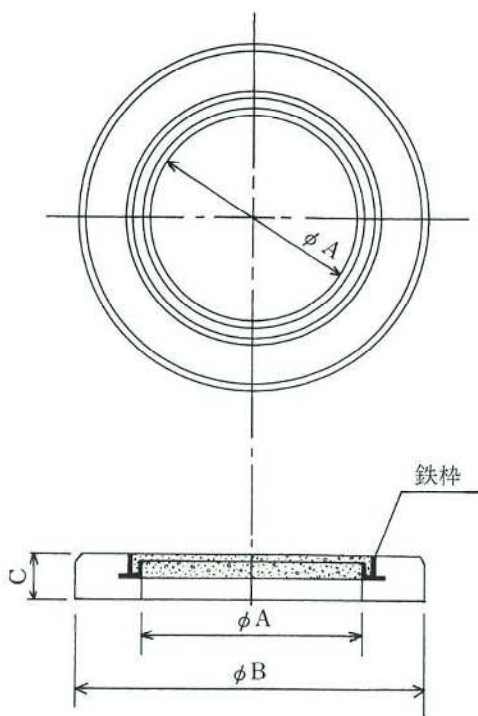
鑄物受枠口環



口 環



鉄 蓋



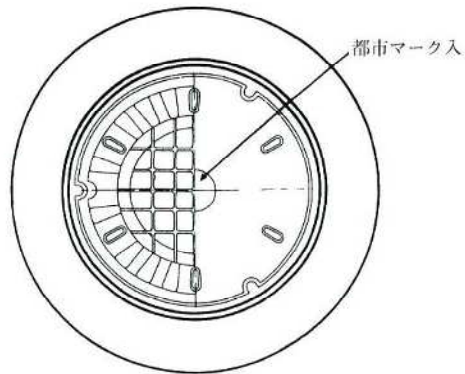
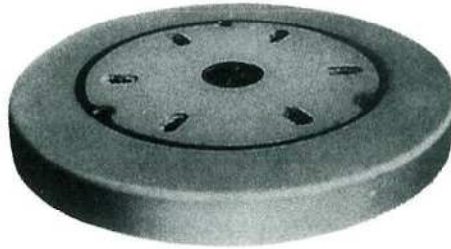
呼び名	A	B	C	使用枠及び蓋	重量 (kg)
300用	300	570	100	MCB (軽耐) MCA (中耐) MCD (重耐)	44
350用	350	620	〃	〃 〃	49
450用	450	720	〃	〃 〃	60
500用	500	780	〃	〃 〃	68
600用	600	960	110	〃 〃	102



## 人孔コンクリート蓋及び口環

蓋及び口環

東京都型



マークは注文により打込致します。

