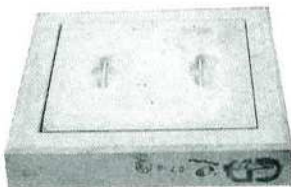
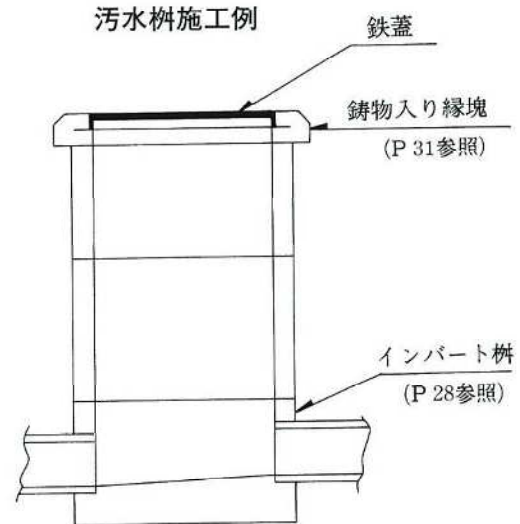
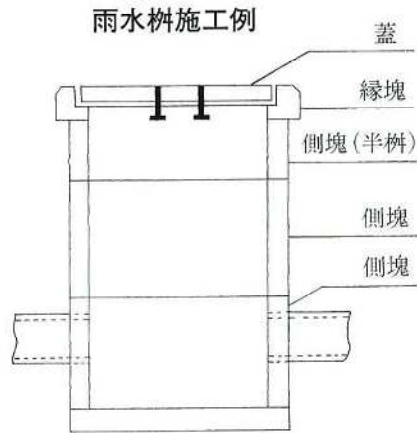
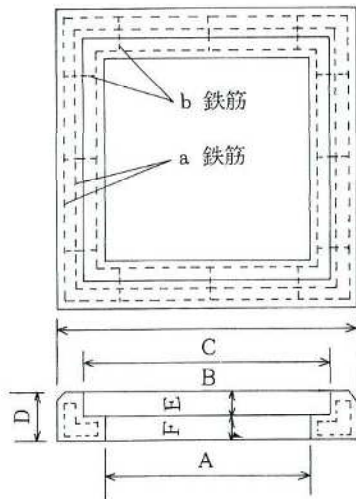


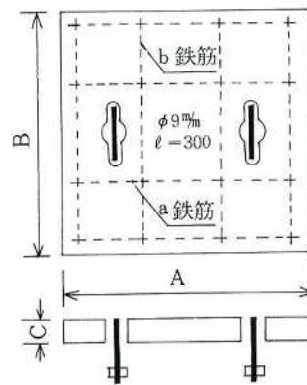
東京都CD型 汚水、ため桝 蓋及び縁塊



コンクリート蓋の他に
・グレーチング (T-2、T-6-14)
・格子蓋 (T-2) もあります

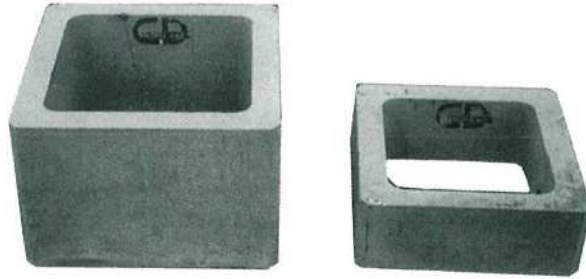


C型縁塊

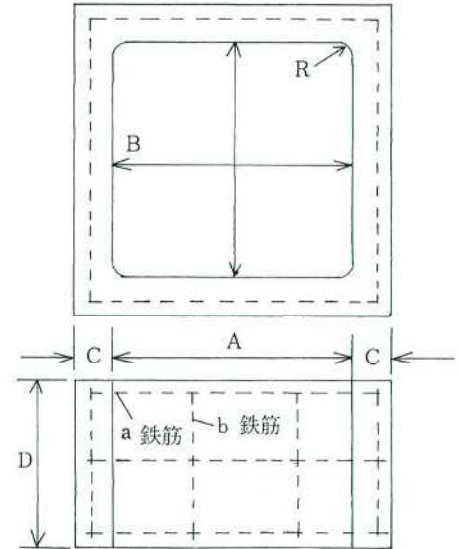


C型蓋

東京都CD型 汚水、ため柵 側塊



調整用側塊

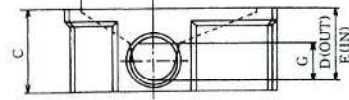
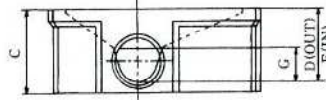
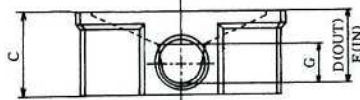
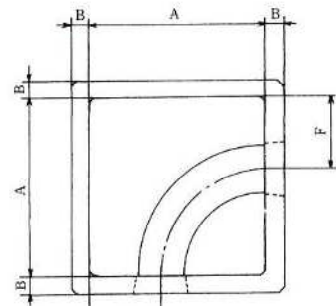
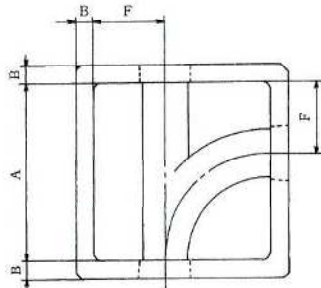
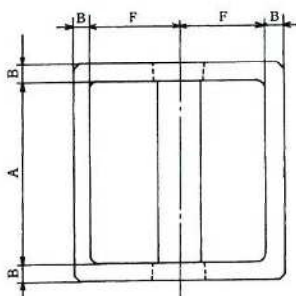
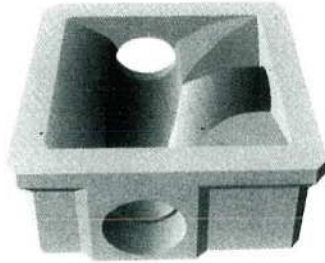
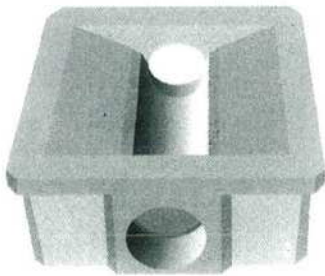


呼び名	寸法 (mm)							鉄筋		参考重量 (kg)	
	A	B	C	D	E	F	R	a 鉄筋	b 鉄筋		
蓋	300	370	370	50	-	-	-		φ4-4	φ4-4	17
	360	430	430	50	-	-	-		φ4-4	φ4-4	23
	450	520	520	50	-	-	-		φ6-4	φ4-4	33
	500	570	570	50	-	-	-		φ6-4	φ4-4	38
	600	670	670	60	-	-	-		φ6-4	φ6-4	63
縁塊	300	300	380	500	100	53	47		φ3.2-5	φ3.2-8	32
	360	360	440	560	100	53	47		φ4-5	φ4-8	36
	450	450	530	650	100	53	47		φ4-5	φ4-8	42
	500	500	580	700	100	53	47		φ4-5	φ4-8	47
	600	600	680	800	100	63	37		φ6-5	φ4-12	55
側塊	□300×150H	300	300	50	150	-	-	30	φ3.2-2	φ3.2-8	25
	◇×300H	300	300	50	300	-	-	30	φ3.2-3	◇	50
	□360×100H	360	360	50	100	-	-	30			20
	◇×150H	360	360	50	150	-	-	30	φ4-2	φ4-8	30
	◇×300H	360	360	50	300	-	-	30	φ4-3	◇	58
	◇×360H	360	360	50	360	-	-	30	φ4-4	◇	68
	□450×100H	450	450	60	100	-	-	30			28
	◇×150H	450	450	60	150	-	-	30	φ4-2	φ4-12	43
	◇×300H	450	450	60	300	-	-	30	φ4-3	◇	85
	◇×450H	450	450	60	450	-	-	30	φ4-5	◇	128
	□500×150H	500	500	60	150	-	-	30	φ4-2	◇	48
	◇×300H	500	500	60	300	-	-	30	φ4-3	◇	94
	□600×100H	600	600	60	100	-	-	30			40
	◇×150H	600	600	60	150	-	-	30	φ6-2	φ6-16	56
	◇×300H	600	600	60	300	-	-	30	φ6-3	◇	115
◇×600H	600	600	60	600	-	-	30	φ6-6	◇	230	

※側塊□360、□450、□600サイズは、100有り。

側塊□360×360H、□450×450H、□600×600H、側面にメクラ穴（3カ所）有り。

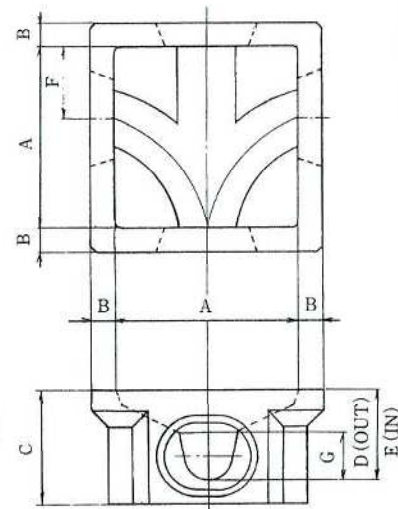
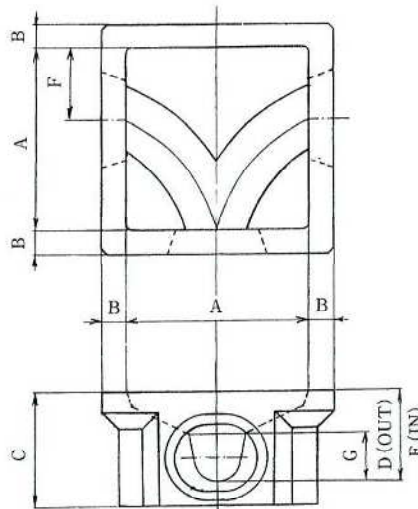
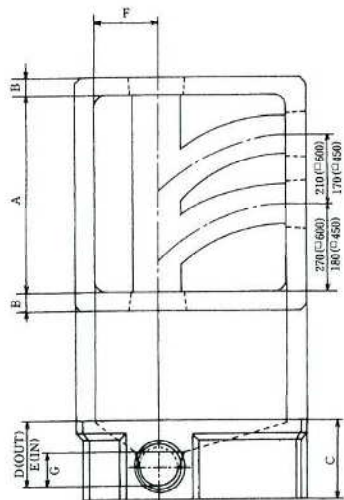
東京都CD型用インバート桧



(ストレート)

(T Yタイプ)

(エルボー)



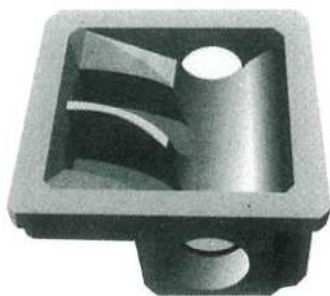
(WTYタイプ)

(Yタイプ)

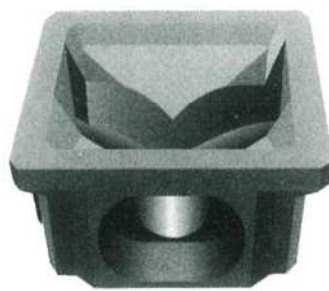
(クロスタイプ)

東京都CD型用インバート桧

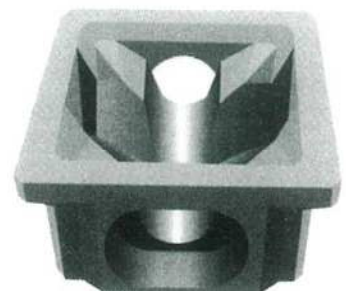
桧サイズ	インバート種類	接続配管径 (VP, VU管)	A寸法	B寸法	C寸法	D寸法 (IN)	E寸法 (OUT)	重量 (kg)			
□360	ストレート	100	360	50	250	215	205	67			
	TYタイプ(右、左)	100						60			
	エルボー (右、左)	100						67			
□450	ストレート	100	450	60	250	204	184	110			
		125						213	193	110	
		150						240	220	109	
	エルボー (右、左)	100				204	184	109			
		125				213	193	109			
		150				240	220	109			
	TYタイプ(右、左)	100				204	184	109			
		125				213	193	109			
		150				240	220	109			
	WTYタイプ(右、左)	100×100				205	195	86			
		125×100				210	190	86			
		150×100				250	230	86			
	Yタイプ	125×150				290	230	210	100		
	クロスタイプ	125×150				290	230	210	100		
	□600	ストレート				100	600	60	250	204	184
125			280	243	223	193					
150			283	243	223	193					
TYタイプ(右、左)		100	250	204	184	185					
		125	280	243	223	185					
		150	283	243	223	185					
エルボー (右、左)		100	250	204	184	193					
		125	280	243	223	193					
		150	283	243	223	193					
WTYタイプ(右、左)		125×100	250	210	190	135					
		150×100	310	250	230	135					
Yタイプ		150	311	250	230	166					
クロスタイプ		150	311	250	230	200					



WTYタイプ

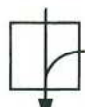


Yタイプ



クロスタイプ

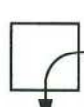
※インバート桧注文は、桧サイズ、配管径、インバート種類で願います。〈例 □600 φ100 L左〉
インバートの左右は下図参照願います。



TY右



TY左



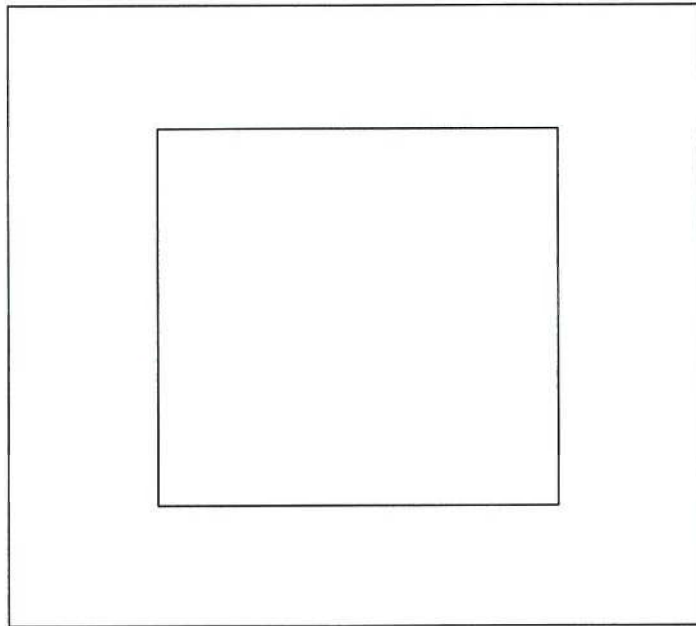
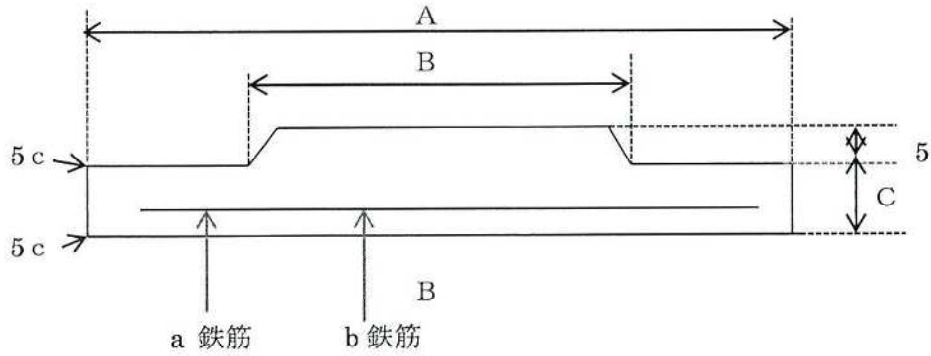
L右



L左

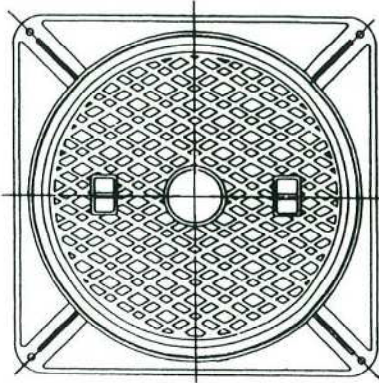
都型CD型底版塊

都型C D型底版塊

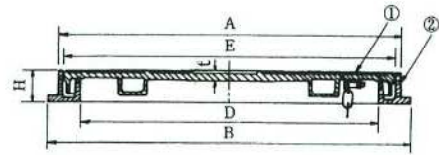


呼び名	寸法 (mm)			鉄筋		重量 (kg)
	A	B	C	a 鉄筋	b 鉄筋	
300	470	290	60	φ 4-4	φ 4-4	30
360	520	350	60	φ 4-4	φ 4-4	37
450	630	440	60	φ 4-5	φ 4-5	55
600	780	590	60	φ 6-5	φ 6-5	84

柵用鉄蓋MCB-H



- IGS (汚水 雨水 雑排 電 排水) 以外はマーク代を戴きます。
- 安全荷重は表記の破壊荷重の約1/4相当です。
- ☆はHASS209-2種相当品です。
- 鎖付の品物です。

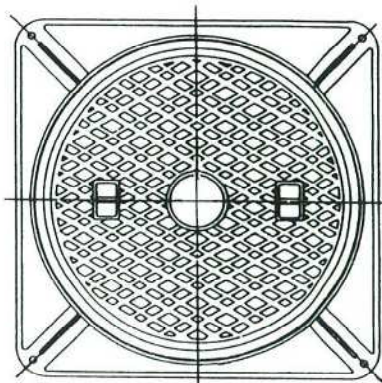


部番	部品名	材質	表面処理
①	蓋	F C 20 鑄鉄	錆止め塗装
②	受枠	F C 20 鑄鉄	錆止め塗装
③	鎖	S B C 鉄	錆止め塗装

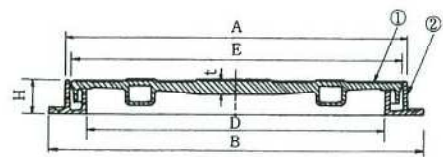
●仕様

符 合	実内径	受 枠				蓋		重量	破壊荷重
	D	A	B	H	E	t			
MCB-H300	300	360	390	45	345	9.5	15.0	4.8 T	
☆350	350	410	440	45	395	10	18.0	4.8	
☆400	400	460	490	45	445	10	22.0	4.5	
	450	510	540	45	495	10	26.0	4.5	
	500	560	590	45	545	11	30.0	4.5	
	600	660	690	45	645	12	40.0	4.5	

柵用鉄蓋MCA-H (防臭中耐重型マンホール)



- IGS (汚水 雨水 雑排 電 排水) 以外はマーク代を戴きます。
- 安全荷重は表記の破壊荷重の約1/4相当です。
- HASS209-1種相当品です。
- ☆HASS規格外品です。
- 鎖付の品物です。

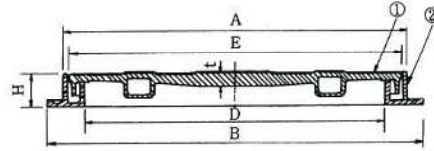
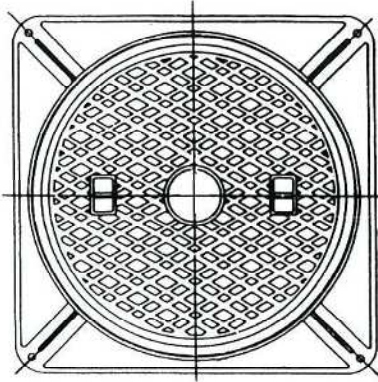


部番	部品名	材質	表面処理
①	蓋	F C 20 鑄鉄	錆止め塗装
②	受枠	F C 20 鑄鉄	錆止め塗装

●仕様

符 合	実内径	受 枠				蓋		重量	破壊荷重
	D	A	B	H	E	t			
MCA-H300	300	365	410	50	350	14	17.0	8.5 T	
☆350	350	415	460	50	400	14	23.0	8.5	
	450	515	560	50	500	16	33.0	8.3	
	500	565	610	50	550	16	42.0	8.3	
	600	665	710	50	650	17	52.0	8.2	

柵用鉄蓋MCD-Hダクタイトル (防臭耐重型マンホール)



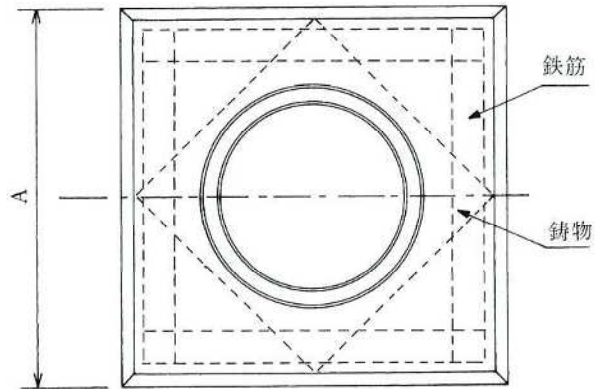
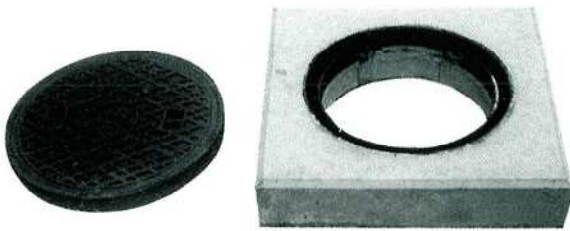
●仕様

部 番	部品名	材 質	表面処理
①	蓋	F C Dダクタイトル	錆止め塗装
②	受 枠	F C 鋳鉄	錆止め塗装

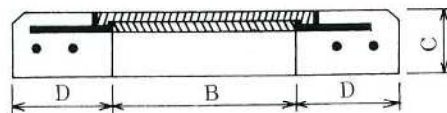
- IGS (汚水) (雨水) (雑排) (電) (排水) 以外はマーク代を戴きます。
- 安全荷重は表記の破壊荷重の約1/3相当です。
- 鎖付の品物です。
- 蓋の裏にFCDと鋳出ししてあります。

符 合	実内径	受 枠			蓋		重量	破壊荷重	
	D	A	B	H	E	t			
MCD-H300	300	365	410	50	350	14	17.0	27.5T	
	350	350	415	460	50	400	14	23.0	27.5
	450	450	515	560	50	500	16	33.0	27.5
	500	500	565	610	50	550	16	42.0	27.3
	600	600	665	710	50	650	17	52.0	27.3

鉄筋コンクリートCD型柵鑄物入り縁塊 ★受注生産



呼び名	C D 型 枠 鑄 物 入 り 縁 塊					鉄 筋
	寸 法 (mm)					
	A	B	C	D	重量	
C E 300	500	300	100	100	43	3.2mm8本
C E 350	560	350	〃	105	52	4.0mm8本
C E 450	650	450	〃	100	61	〃
C E 500	700	500	〃	〃	72	〃
C E 600	800	600	〃	〃	83	6.0mm8本



※注文は、呼び名、鉄枠の仕様、マーク等を連絡願います。

(例) C E 300、M C A、汚水、雨水等