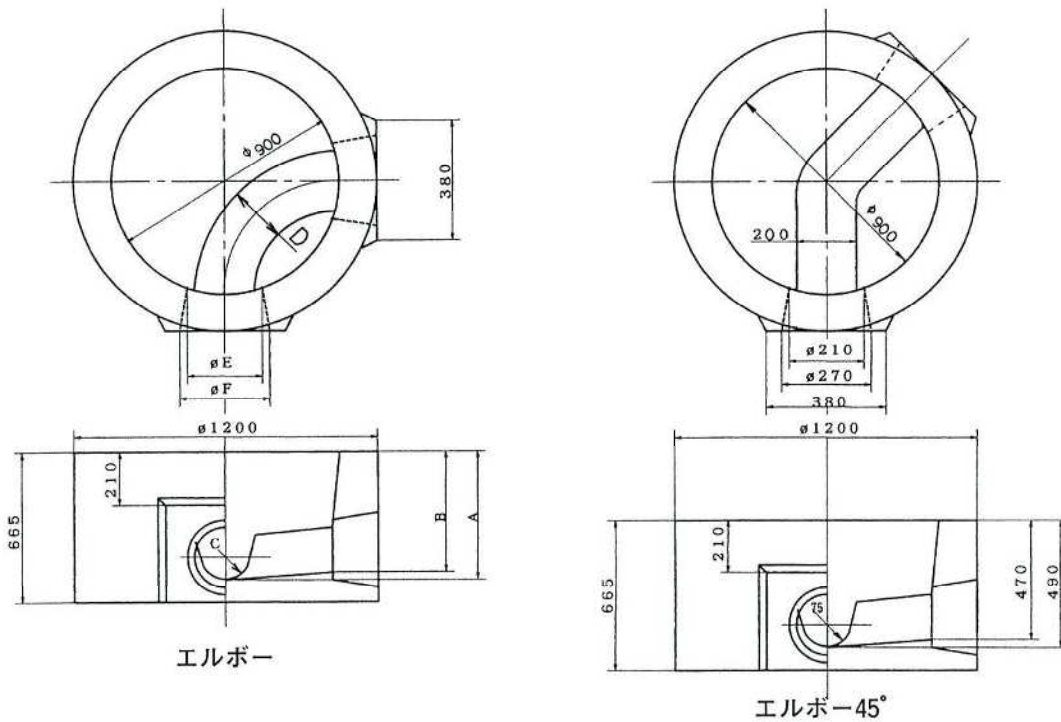
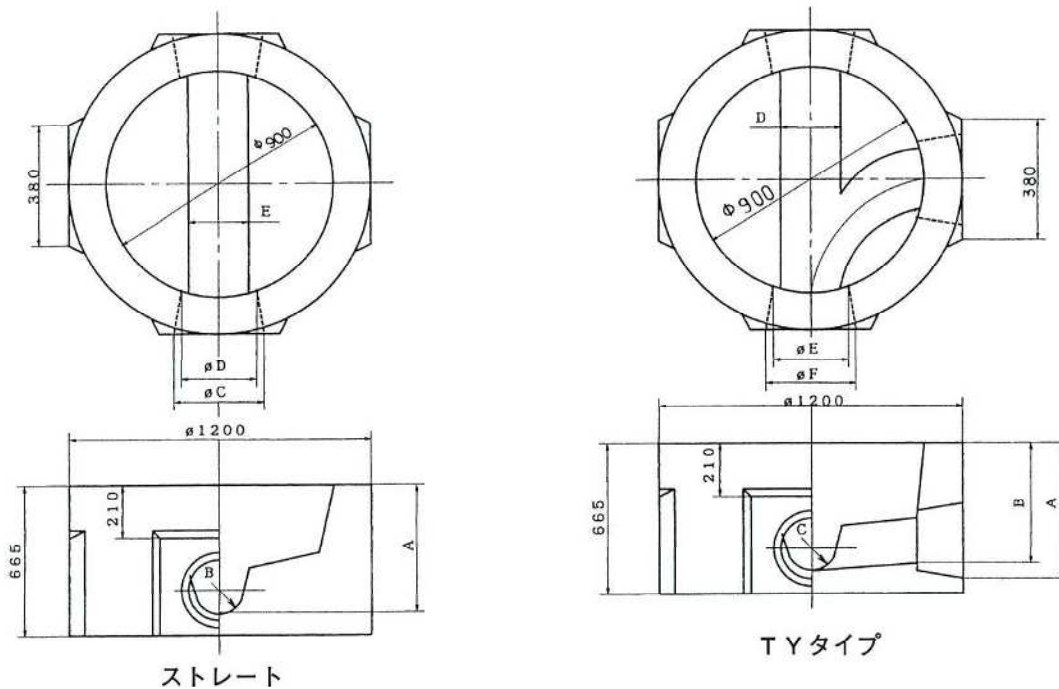
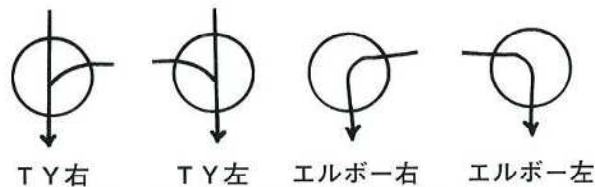


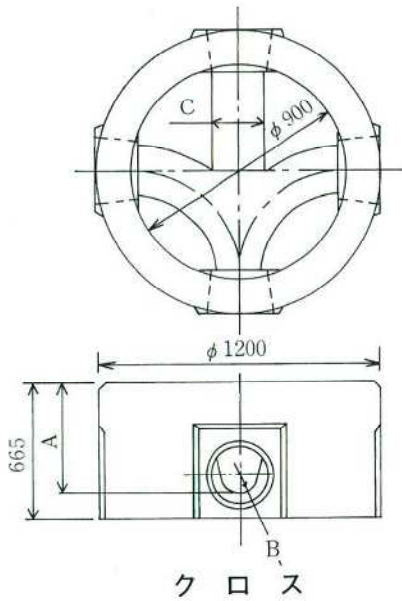
国土交通省型インバート (SC-4)



注記 1) インバート柵注文は、配管径、インバート種類で願います。
 インバートの左、右は下図参照願います。



国土交通省型インバート (SC-4)



ストレート



TYタイプ

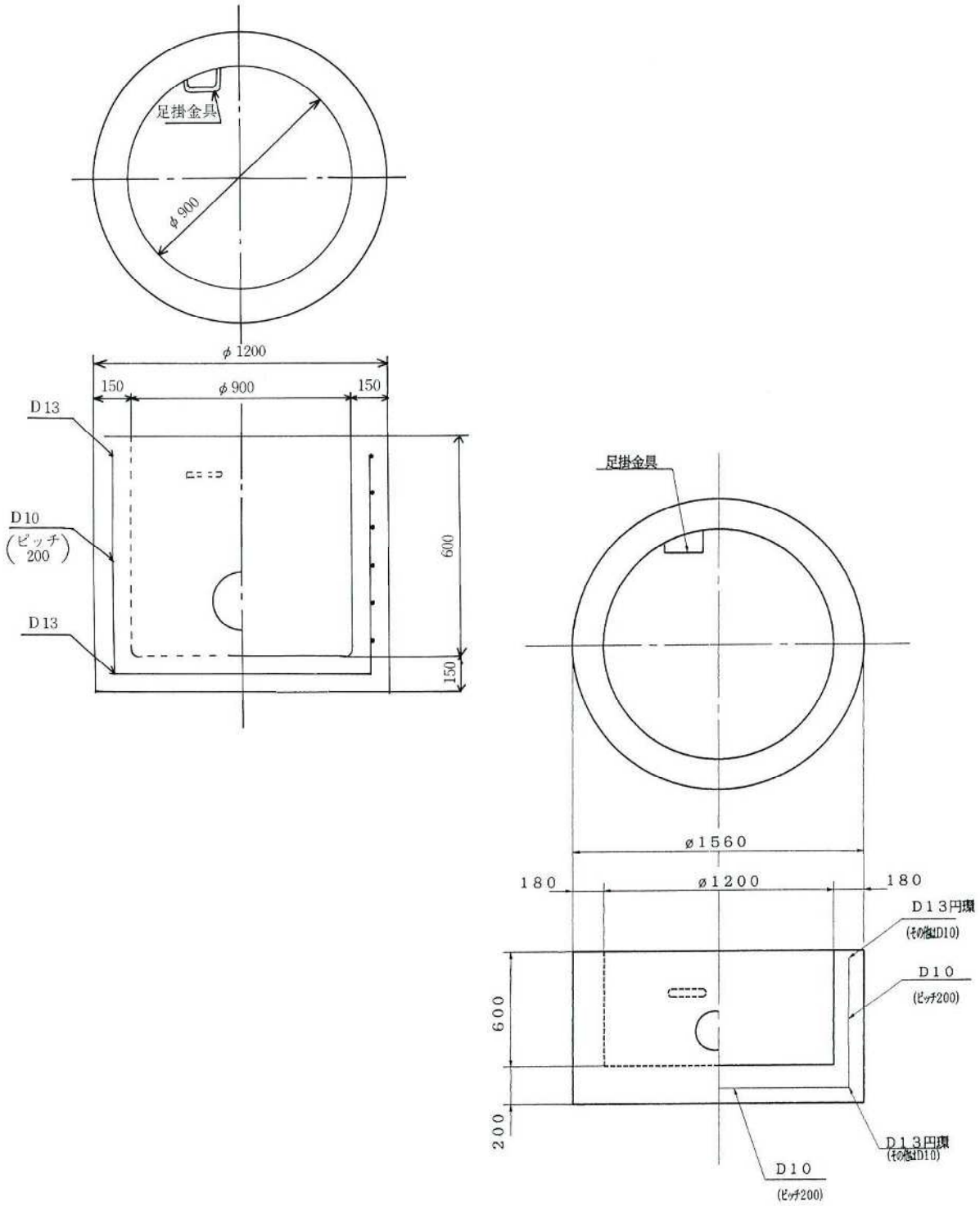


クロス

注記 1) A寸法は、流出側の寸法。流入側との段差は20mmです。

| インバート種類 | 接続配管径 (VP、VU、ヒューム管) | A寸法 | B寸法 | C寸法 | D寸法 | E寸法 | F寸法 |
|---------|------------------------|-----|-----|-----|-----|-----|-----|
| ストレート | 150 | 490 | 75 | 270 | 210 | 200 | / |
| | 200 | 515 | 100 | 310 | 250 | 260 | |
| TYタイプ | 150 | 490 | 470 | 75 | 200 | 210 | 270 |
| | 200 | 515 | 495 | 100 | 260 | 250 | 310 |
| エルボー | 150 | 490 | 470 | 75 | 200 | 210 | 270 |
| | 200 | 515 | 495 | 100 | 260 | 250 | 310 |
| クロス | 150 | 490 | 75 | 200 | / | | |
| | 200 | 515 | 100 | 260 | | | |

国土交通省型底塊φ900、φ1200 (SC-RC)



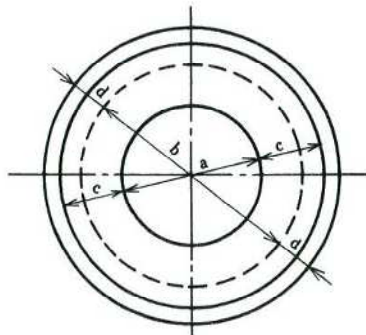
- 注記
- 1) 穴加工の位置、径、数等はお客仕様による。
 - 2) 足掛金具の有無、位置、形状はお客指定による。

下水道用マンホール側塊 (JIS A 5372)

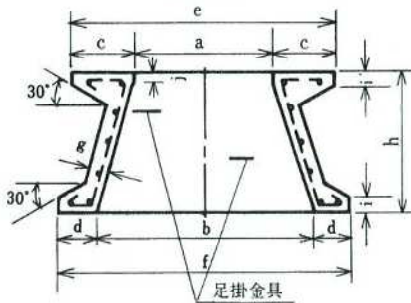
斜壁



平面図



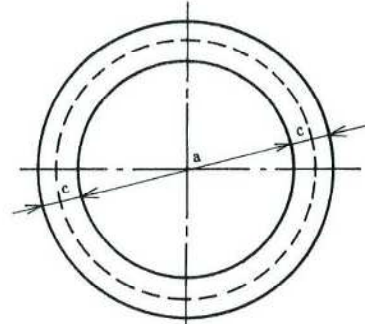
断面図



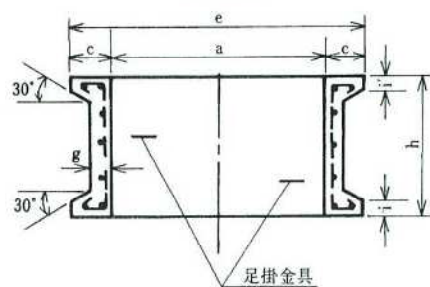
直壁



平面図



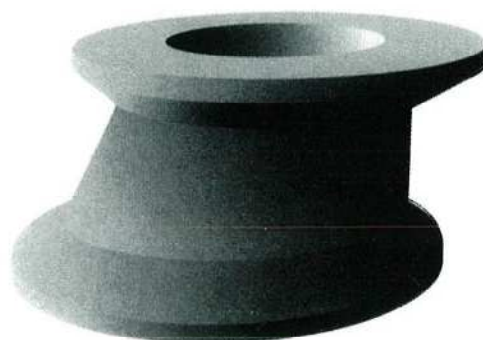
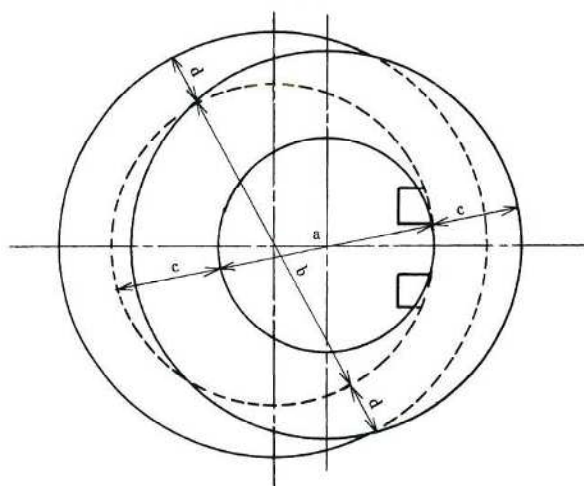
断面図



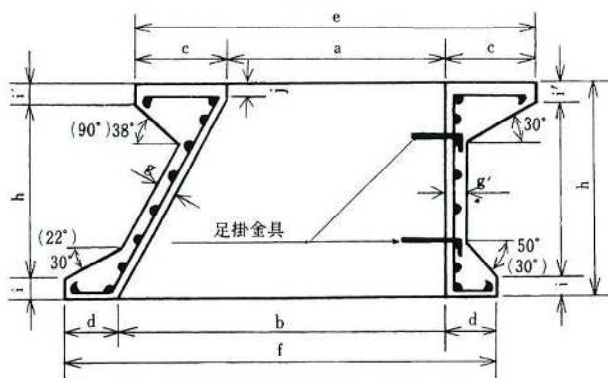
| 呼び名 | 寸法表 (単位mm) | | | | | | | | | | | 鉄筋 | | 参考重量 (kg) | 足掛金具数 | |
|---------|------------|------|------|-----|-----|------|------|----|-----|----|----|-------|------|-----------|-------|-------|
| | a | b | c | d | e | f | g | h | i | i' | j | らせん鉄筋 | 縦鉄筋 | | | |
| マンホール斜壁 | 600A | 600 | 900 | 250 | 150 | 1100 | 1200 | 60 | 300 | 50 | 60 | 30 | φ5-6 | φ5-20 | 318 | 右のみ1本 |
| | 600B | 600 | 900 | 250 | 150 | 1100 | 1200 | 60 | 450 | 50 | 60 | 30 | φ5-7 | φ5-20 | 370 | 左→右2本 |
| | 600C | 600 | 900 | 250 | 150 | 1100 | 1200 | 60 | 600 | 50 | 60 | 30 | φ5-9 | φ5-20 | 423 | 〃 |
| | 600D | 600 | 1200 | 250 | 150 | 1100 | 1500 | 70 | 600 | 50 | 60 | 40 | φ5-9 | φ5-20 | 539 | 〃 |
| | 900 | 900 | 1200 | 150 | 150 | 1200 | 1500 | 70 | 600 | 50 | 50 | - | φ5-9 | φ5-28 | 476 | 〃 |
| マンホール直壁 | 900A | 900 | - | 150 | - | 1200 | - | 60 | 300 | 50 | 50 | - | φ5-6 | φ5-20 | 244 | 左のみ1本 |
| | 900B | 900 | - | 150 | - | 1200 | - | 60 | 600 | 50 | 50 | - | φ5-9 | φ5-20 | 374 | 左→右2本 |
| | 1200A | 1200 | - | 150 | - | 1500 | - | 70 | 300 | 50 | 50 | - | φ5-6 | φ5-28 | 326 | 左のみ1本 |
| | 1200B | 1200 | - | 150 | - | 1500 | - | 70 | 600 | 50 | 50 | - | φ5-9 | φ5-28 | 527 | 左→右2本 |

下水道用マンホール側塊 (片面斜壁)

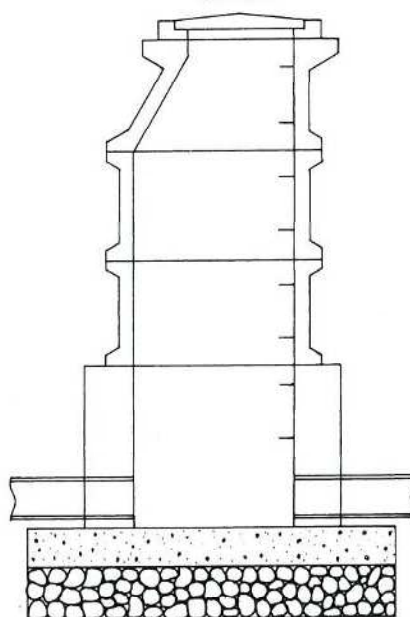
平面図



断面図

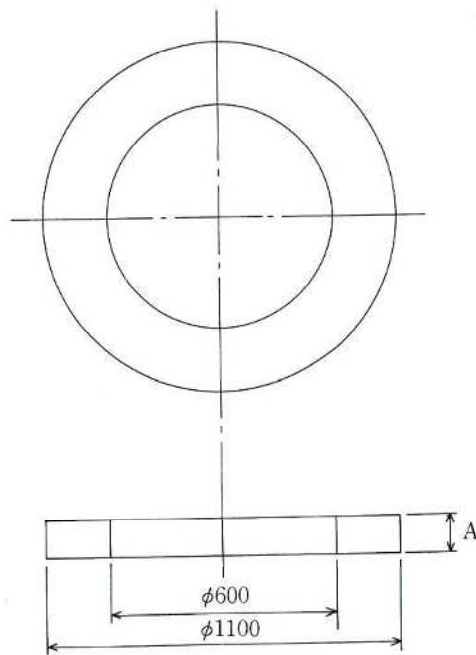


組立図



| 呼び名 | 寸法表 (単位mm) | | | | | | | | | | | | 鉄筋 | | 参考重量 (kg) | 足掛金具数 |
|------|------------|------|-----|-----|------|------|----|----|-----|----|----|----|-------|-------|-----------|-------|
| | a | b | c | d | e | f | g | g' | h | i | i' | j | らせん鉄筋 | 縦鉄筋 | | |
| 600A | 600 | 900 | 250 | 150 | 1100 | 1200 | 60 | 60 | 300 | 50 | 60 | 30 | φ6-5 | φ6-20 | 331 | 右のみ1本 |
| 600B | 600 | 900 | 250 | 150 | 1100 | 1200 | 60 | 60 | 450 | 50 | 60 | 30 | φ6-7 | φ6-20 | 357 | 左→右2本 |
| 600C | 600 | 900 | 250 | 150 | 1100 | 1200 | 60 | 60 | 600 | 50 | 60 | 30 | φ6-10 | φ6-20 | 432 | 〃 |
| 600D | 600 | 1200 | 250 | 150 | 1100 | 1200 | 90 | 70 | 600 | 50 | 60 | 30 | φ6-12 | φ6-36 | 626 | 〃 |

人孔マンホール調整ブロック



| 呼び名 | A寸法 |
|------|-----|
| 50H | 50 |
| 100H | 100 |
| 150H | 150 |
| 200H | 200 |

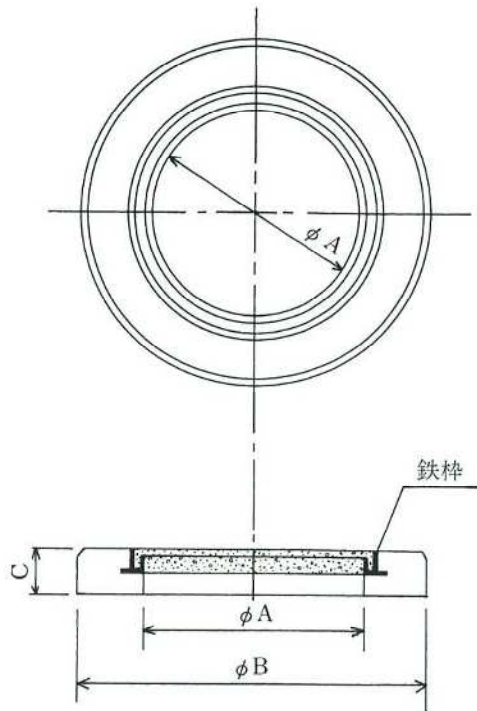
鑄物受枠口環



口 環



鉄 蓋

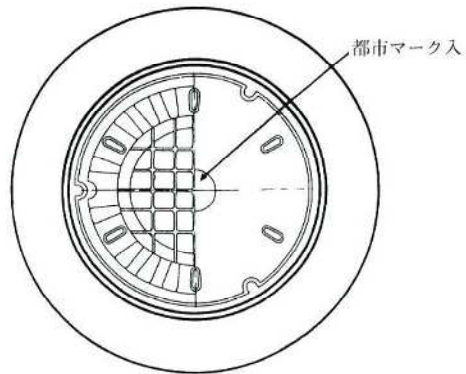
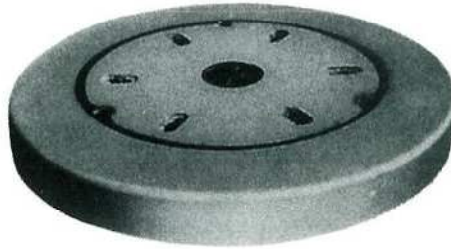


| 呼び名 | A | B | C | 使用枠及び蓋 | 重量 (kg) |
|------|-----|-----|-----|----------------------------------|---------|
| 300用 | 300 | 570 | 100 | MCB (軽耐) MCA (中耐) MCD (重耐) | 44 |
| 350用 | 350 | 620 | 〃 | 〃 〃 | 49 |
| 450用 | 450 | 720 | 〃 | 〃 〃 | 60 |
| 500用 | 500 | 780 | 〃 | 〃 〃 | 68 |
| 600用 | 600 | 960 | 110 | 〃 〃 | 102 |

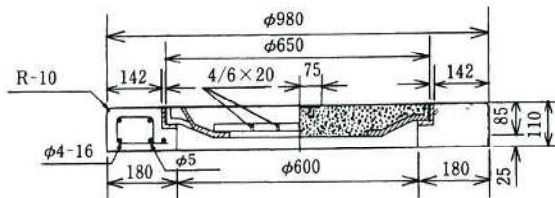
人孔コンクリート蓋及び口環

蓋及び口環

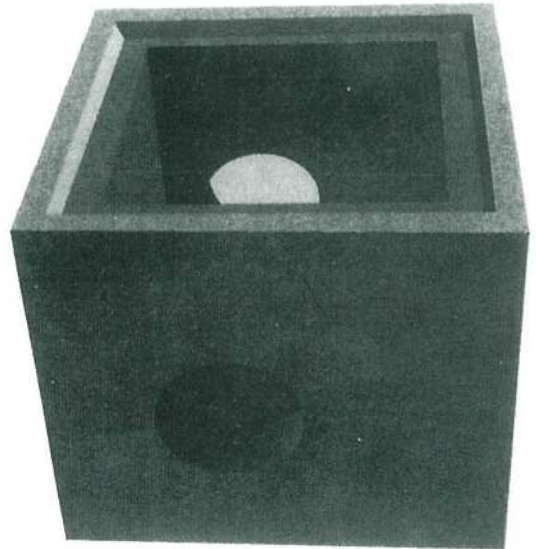
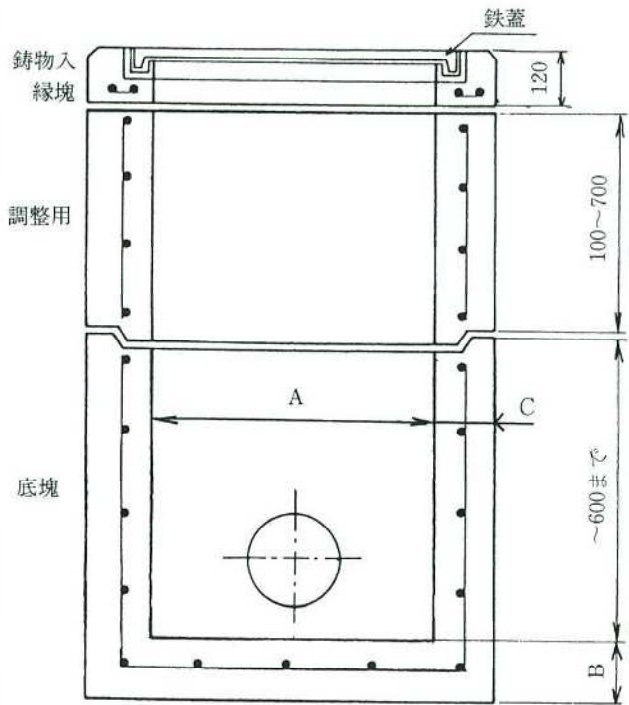
東京都型



マークは注文により打込致します。



国土交通省型柵 ★受注生産 (RC, SC用)

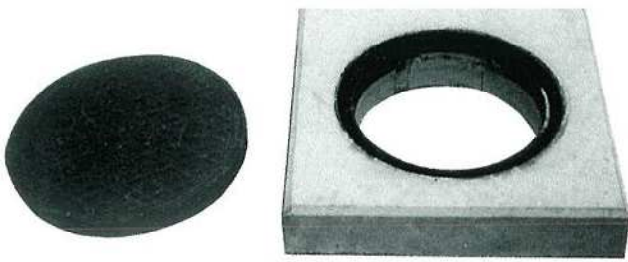


底塊

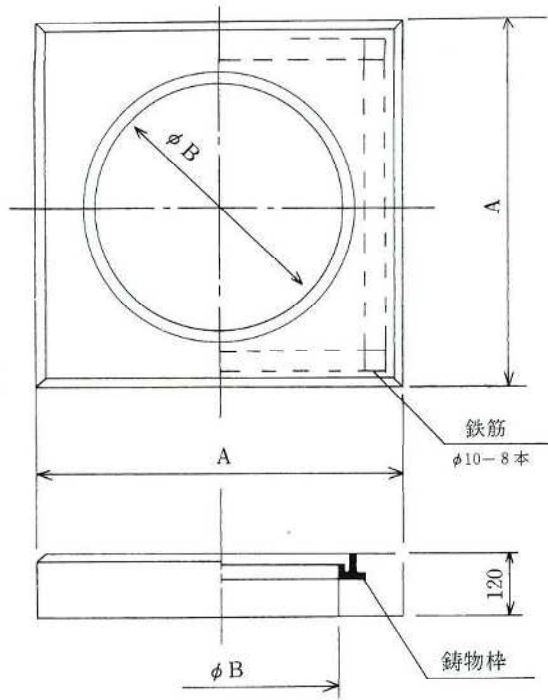
弊社への注文の仕方
柵のサイズ、管底、穴加工位置等

| 呼 び 名 | A 寸法 | B 寸法 | C 寸法 | 配 筋 |
|----------------------|------|------|------|----------------|
| □ 350 RC } 1 SC } | 350 | 100 | 100 | D-10 ピッチ200 |
| □ 450 RC } 2 SC } | 450 | 120 | 100 | |
| □ 600 RC } 3 SC } | 600 | 120 | 120 | |

国土交通省型鑄物入り縁塊 ☆受注生産



鑄物入り縁塊



| 呼び名 | A寸法 | B寸法 | 鑄物枠 | 重量(kg) |
|-------|-----|------------|----------------------|--------|
| □350用 | 590 | $\phi 350$ | MCBH MCAH MCDH | 73 |
| □450用 | 650 | $\phi 450$ | 〃 | 91 |
| □600用 | 840 | $\phi 600$ | 〃 | 121 |